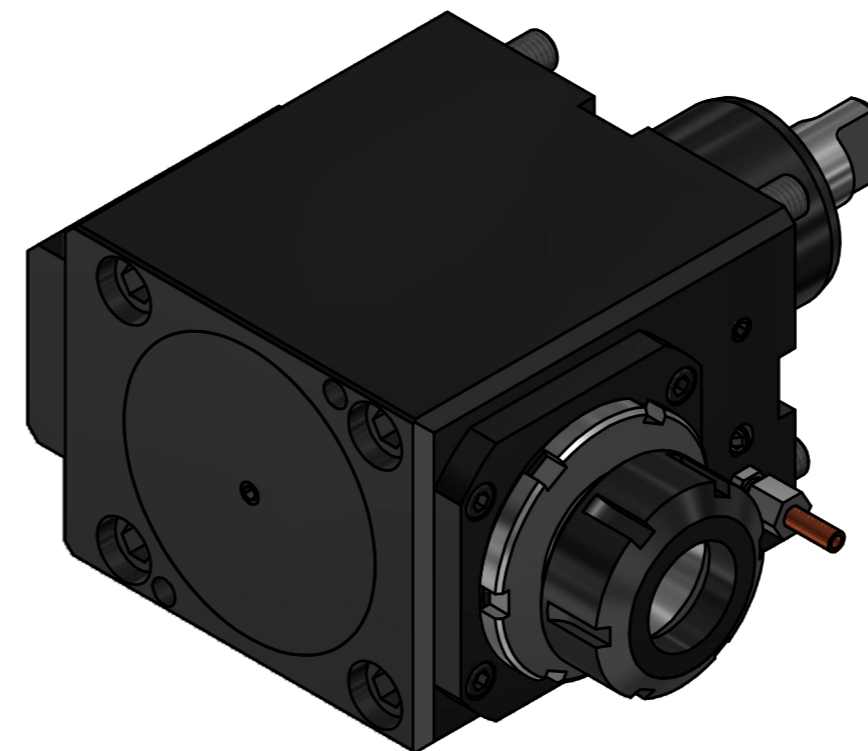
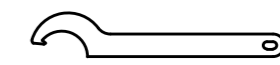
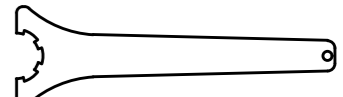


Spannzange / collet ER40 DIN6499  
Spannbereich / clamping range: 3,0 - 26,0

Gewindebohrzange / tapping collet  
ET-1-40 M6-M16


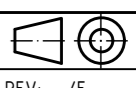
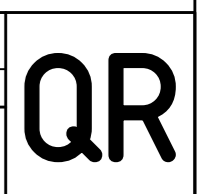



Hakenschlüssel  
mit Nase  
Hook wrench with  
nose end  
DIN1810 A 80x90



Spannzangenschlüssel  
Clamping wrench  
240

Copyright **EWS Tool Technologies**  
Weitergabe und Vervielfältigung dieser Unterlage,  
Verwertung und Mitteilung ihres Inhalts nicht  
gestattet, soweit nicht ausdrücklich zugestanden.  
Zuwerhandlungen verpflichten zu Schadenersatz.

Bemerkung - Note	Technische Daten - technical data <b>Weight</b> = 15.024 [kg] <b>Torque max. (M1/M2)</b> = 50 / 25 [Nm] <b>Speed max. (n1/n2)</b> = 6000 / 12000 [1/min] <b>Gear ratio (i)=n1:n2</b> = 1:2	Benennung - Title <b>Radial Bohr und Fräskopf</b> <b>Radial drilling and milling head</b>	 <b>EWS</b> Weigle GmbH & Co. KG Maybachstr. 1 D-73066 Ulm/ingen www.ews-tools.de	Technische Änderungen vorbehalten! Subject to technical modifications! IDENT: DEWS114742 Nr. - No. <b>60.604-0NL11</b>	 MNR REV: -/E <b>127490</b>	 <b>QR</b>
------------------	--	---	---	--	--	---