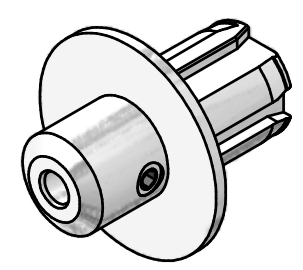
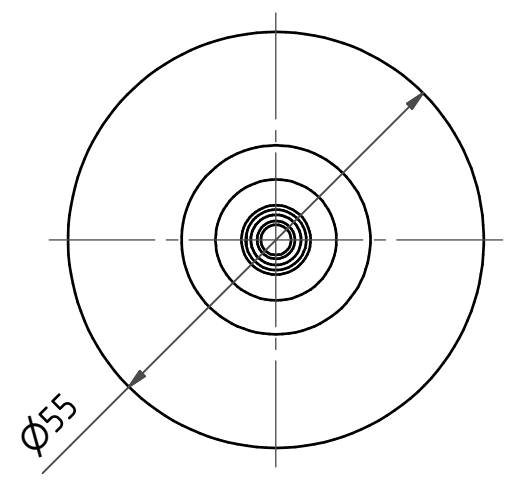





Whistle Notch / Weldon

EWS-Varia V3



Schutzrecht angemeldet
Trademark right applied

Copyright **EWS Tool Technologies**
Weitergabe und Vervielfaeltigung dieser Unterlage,
Verwertung und Mitteilung ihres Inhalts nicht
gestattet, soweit nicht ausdruuecklich zugestanden.
Zuwaiderhandlungen verpflichten zu Schadenersatz.

Bemerkung - Note	Technische Daten - technical data Weight = 0.271 [kg]	Benennung - Title Vollbohrerhalter <i>U -drill holder</i>	 EWS Weigele GmbH & Co. KG Maybachstr. 1 D-73066 Uhingen www.ews-tools.de Nr. - No. 27.V308WNL26	Technische Aenderungen vorbehalten! Subject to technical modifications! IDENT: D-EWS-016752 MNR. S00968	 REV: -/- 
------------------	--	--	---	--	--