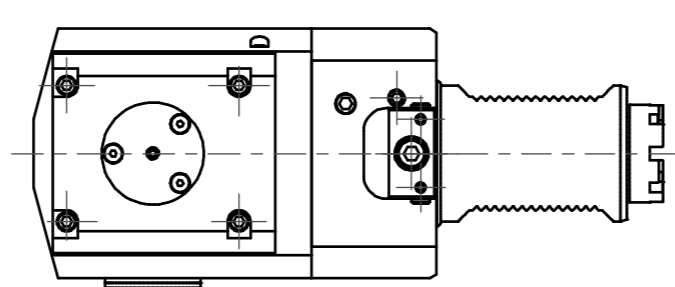
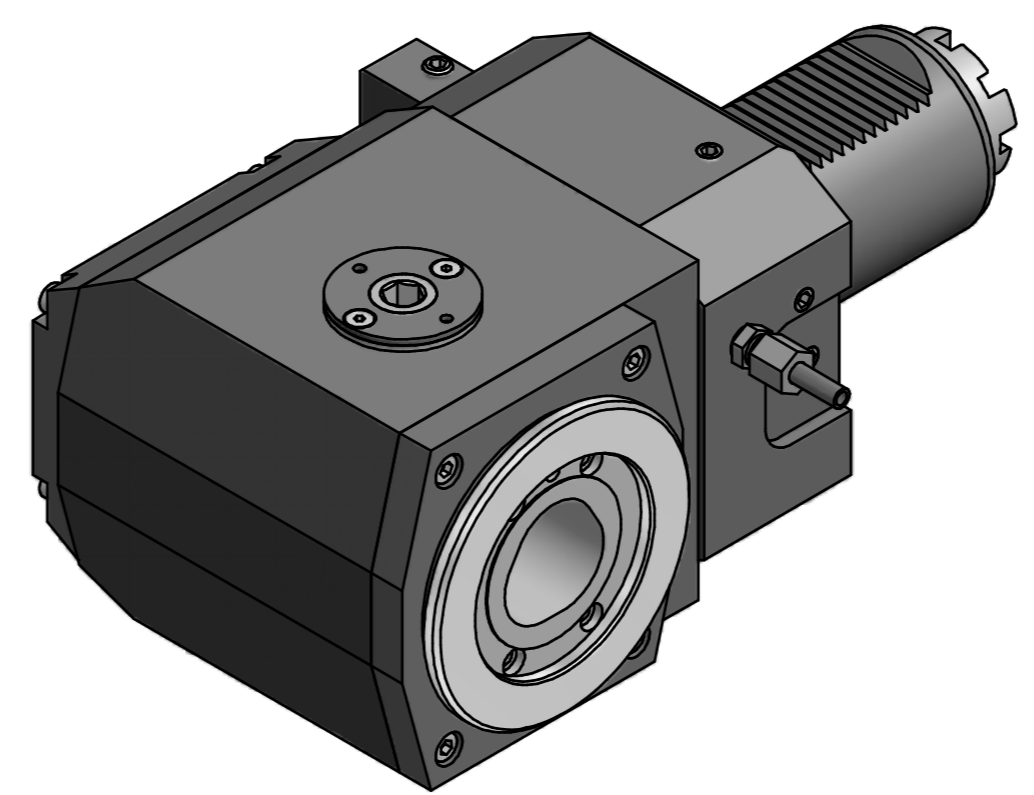
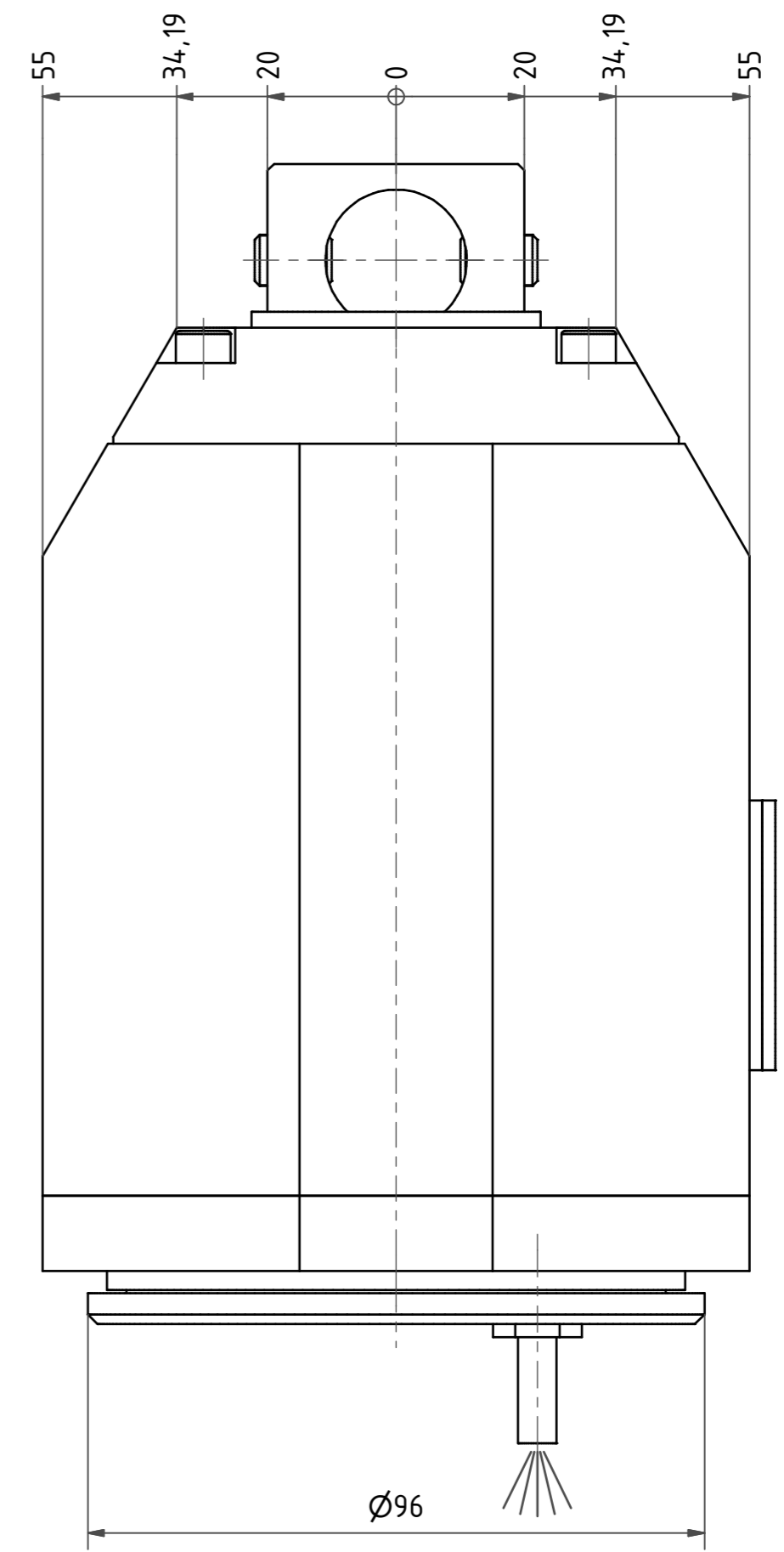


Clamping torque: 70Nm

Capto C5-Aufnahme  
Capto C5-Adaptor



Doppelverzahnung Lizenz Traub  
double tooth system licence Traub

Copyright **EWS Tool Technologies**  
Weitergabe und Vervielfältigung dieser Unterlage,  
Verwertung und Mitteilung ihres Inhalts nicht  
gestattet, soweit nicht ausdrücklich zugestanden.  
Zuwendungen verpflichten zu Schadenersatz.

Bemerkung - Note	Technische Daten - Technical data		Benennung - Title	name date 11.01.2012	Technische Änderungen vorbehalten! Subject to technical modifications!
	M <sub>1</sub> / M <sub>2</sub> = 160 / 160 Nm n <sub>1</sub> / n <sub>2</sub> = 3000 / 3000 1/min i (N <sub>1</sub> :N <sub>2</sub> ) = 1:1				
			drawing Sigel		EWS EWS Werkzeug GmbH & Co. KG Maybachstr. 1 D-73066 Ulm/ingen Tel. +49(0)7161/93040-100
				MNR: 157468 IDENT: D-EWS-113785 - Blatt - page 1 (1)	

