

6 5 4 3 2 1

D

C

B

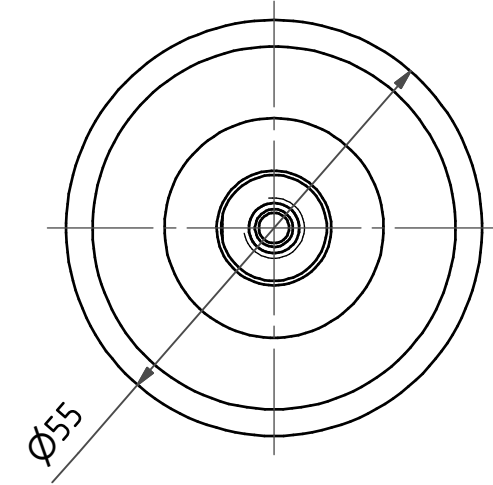
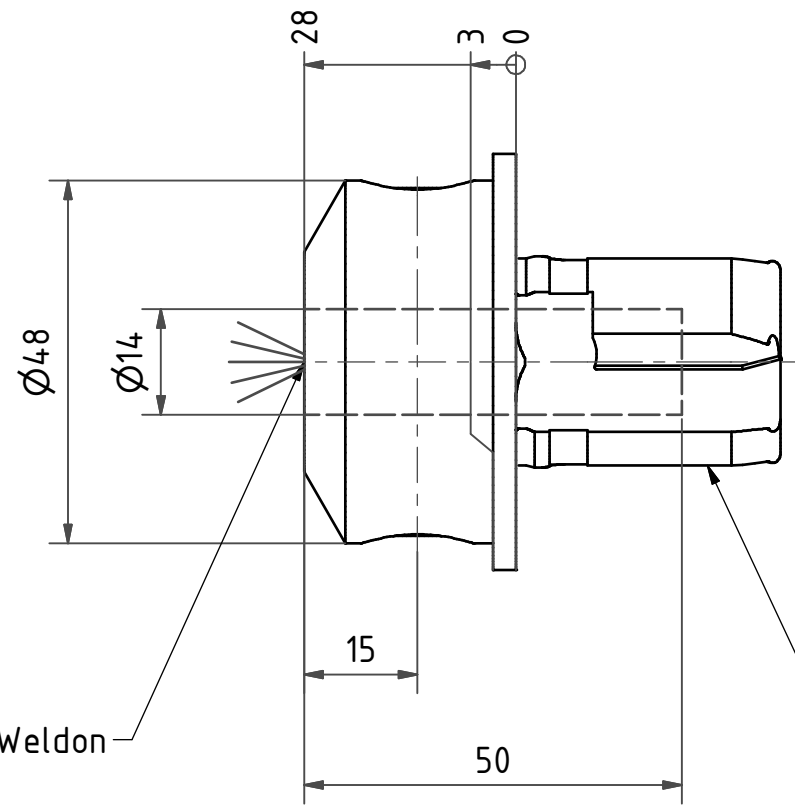
A

D

C

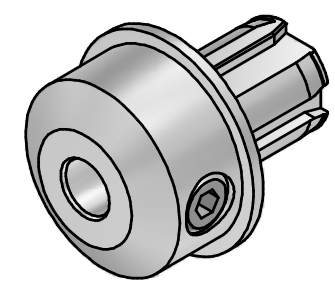
B

A



Whistle Notch / Weldon

EWS-Varia V3



**Schutzrecht angemeldet
Trademark right applied**

Bemerkung - Note

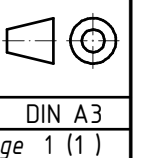
Copyright **EWS Tool Technologies**
 Weitergabe und Vervielfaeltigung dieser Unterlage,
 Verwertung und Mitteilung ihres Inhalts nicht
 gestattet, soweit nicht ausdruecklich zugestanden.
 Zuwiderhandlungen verpflichten zu Schadenersatz.

Benennung - Title
Vollbohrerhalter
U -drill holder

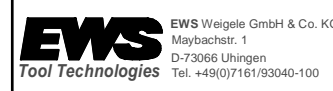
	name	date
drawing	Schmid	11.08.2006

Technische Aenderungen vorbehalten!
 Subject to technical modifications!

Nr.
27.V314 WNL28



6 5 4 3 2 1



MNR: S00954 IDENT: D-EWS-016782 - Blatt - page 1 (1)