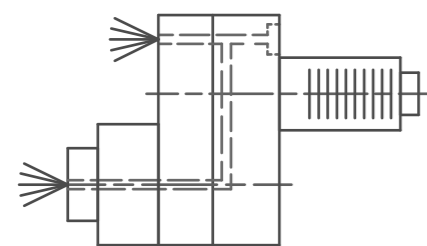
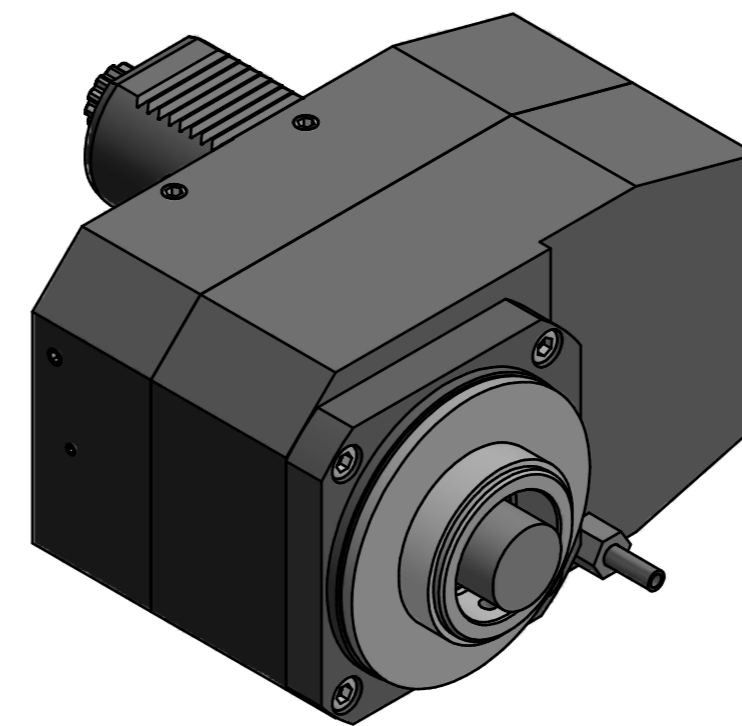
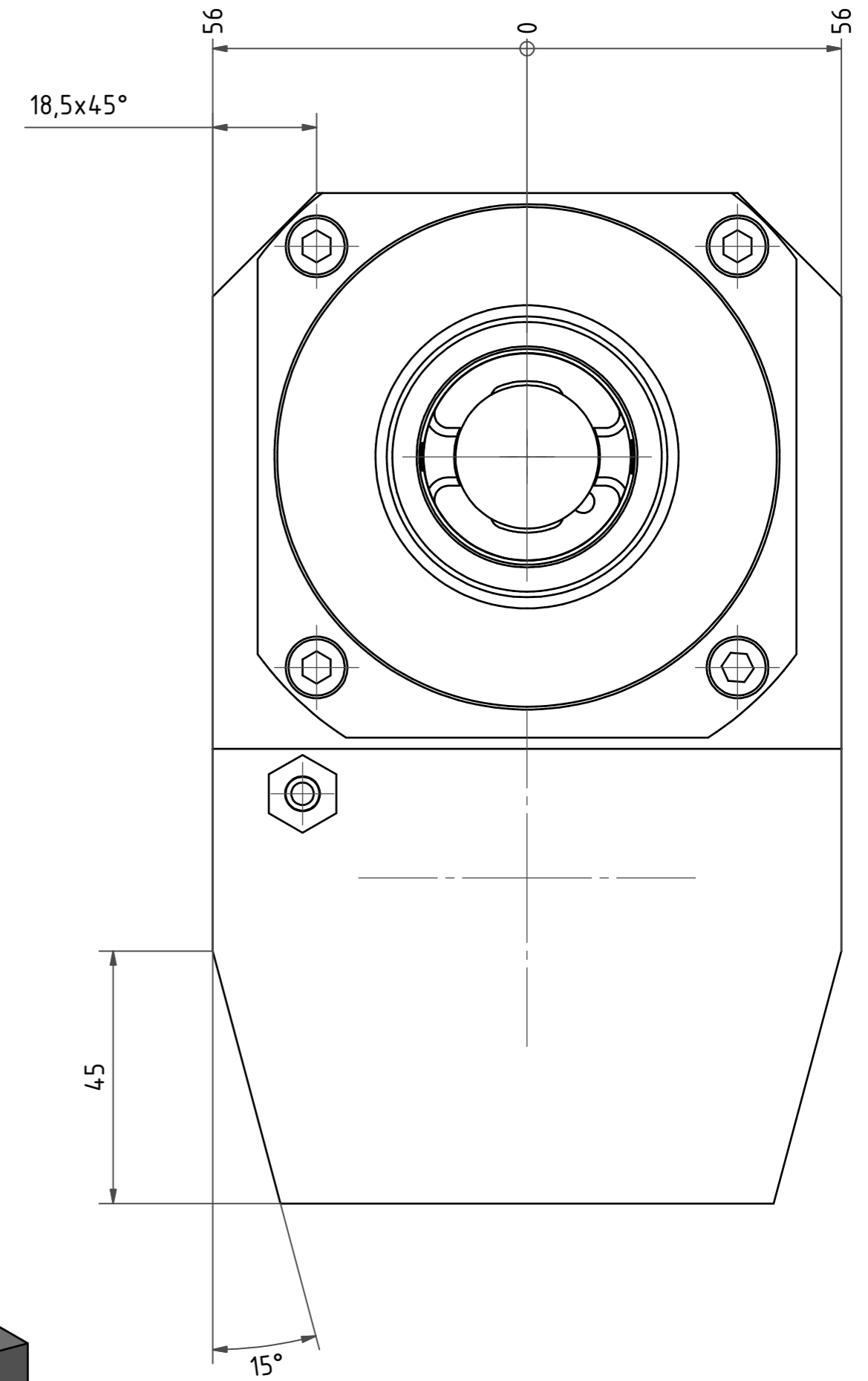
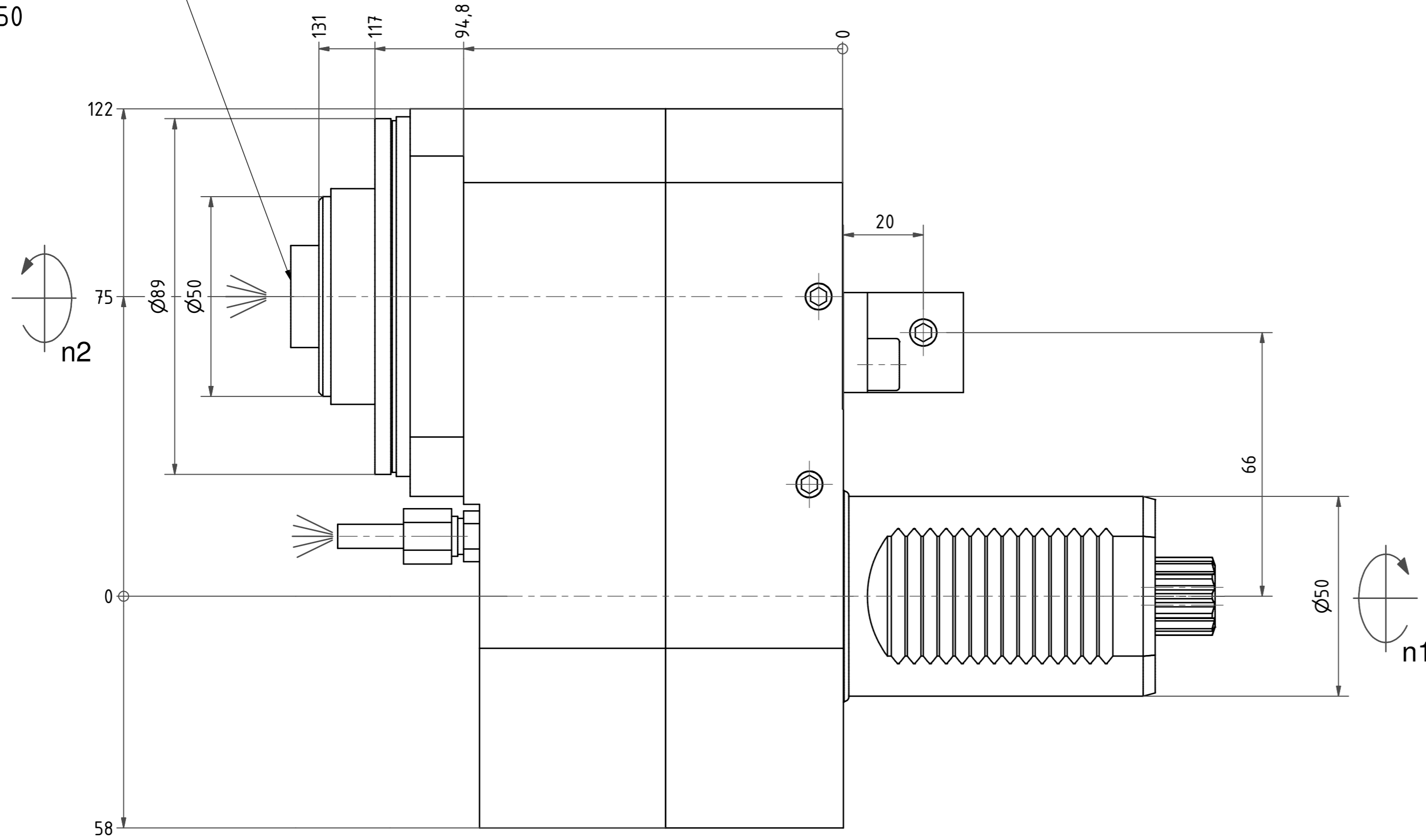


Werkzeugaufnahme
HSK 50



Innen- und Aussenkuehlung / Inside and outside coolant supply
Kein Trockenlauf / No dry run
Kuehlmittefiltrierung50μ / coolant filtration50μ

Bemerkung - Note
Nicht ohne Kuehlmittel betreiben!
Not for use without coolant-fluid!

Technische Daten - technical data
Weight = 15.000 [kg]
Torque max. (M1/M2) = 100 / 50 [Nm]
Speed max. (n1/n2) = 4000 / 8000 [1/min]
Gear ratio (i)=n1:n2 = 1:2
Pressure (pmax) = 70 [bar]

Benennung - Title
Axial Bohr u. Fräskopf achsversetzt
Ax. drill. and mill. head offset

EWS Tool Technologies
EWS Weigle GmbH & Co. KG
Maybachstr. 1
D-73066 Uhlringen
www.ews-tools.de
Technische Aenderungen vorbehalten!
Subject to technical modifications!
IDENT: D-EWS-109174
REV: -/-
MNR.
50.50HSK505482LIK11AS
156218



Copyright **EWS Tool Technologies**
Weitergabe und Vervielfaeltigung dieser Unterlage,
Verwertung und Mitteilung ihres Inhalts nicht
gestattet, soweit nicht ausdrecklich zugestanden.
Zuwoerhandlungen verpflichten zu Schadenersatz.