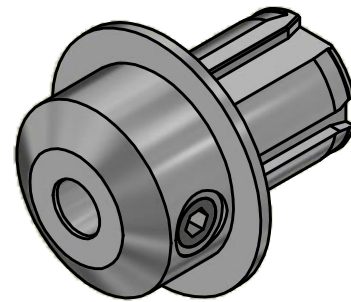





Whistle Notch / Weldon

EWS-Varia V4



Schutzrecht angemeldet
Trademark right applied

Copyright **EWS Tool Technologies**
Weitergabe und Vervielfaeltigung dieser Unterlage,
Verwertung und Mitteilung ihres Inhalts nicht
gestattet, soweit nicht ausdruercklich zugestanden.
Zuwoiderhandlungen verpflichten zu Schadenersatz.

Bemerkung - Note	Technische Daten - technical data Weight = 0.634 [kg]	Benennung - Title Vollbohrerhalter U -drill holder	 EWS Tool Technologies <small>EWS Weigele GmbH & Co. KG Maybachstr. 1 D-73066 Utingen www.ews-tools.de</small>	Technische Aenderungen vorbehalten! <i>Subject to technical modifications!</i> IDENT: D-EWS-064958	 REV: -/- MNR. S00834	
------------------	----------------------------------------------------------	----------------------------------------------------------	----------------------------------------------------------------------------------------------------------------------------------------------------------------------------------------------------------------------------------	----------------------------------------------------------------------------------------------------------	---------------------------------------------------------------------------------------------------------------------	---------------------------------------------------------------------------------------