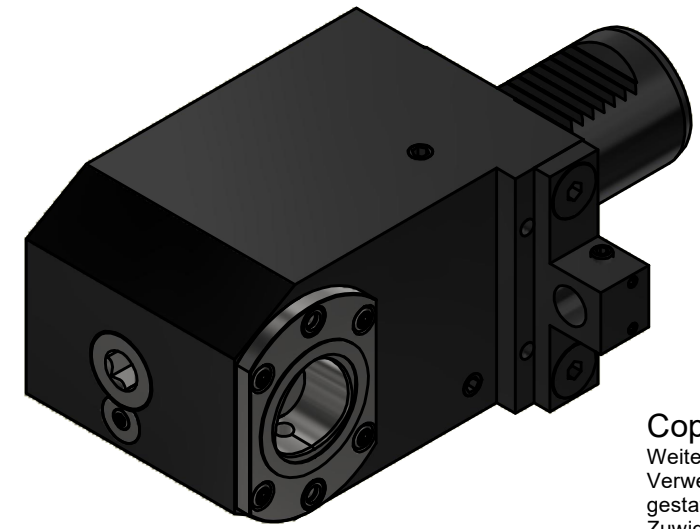
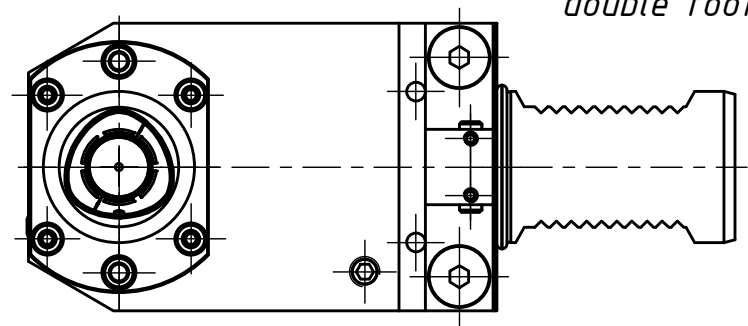


Polygon ISO 26623
PSC 40

(1 : 2) Doppelverzahnung Lizenz Traub
double tooth system licence Traub



Copyright **EWS Tool Technologies**
Weitergabe und Vervielfaeltigung dieser Unterlage,
Verwertung und Mitteilung ihres Inhalts nicht
gestattet, soweit nicht ausdrecklich zugestanden.
Zuwiderhandlungen verpflichten zu Schadenersatz.

Bemerkung - Note

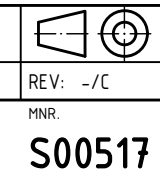
MA = 50 Nm
max. 80 bar

Technische Daten - technical data
Weight = [kg]

Benennung - Title
Werkzeugaufnahme
Tool adaptor

EWS Tool Technologies
EWS Weigle GmbH & Co. KG
Maybachstr. 1
D-73066 Uehingen
www.ews-tools.de
Nr. - No.
19.40C4CTXRL

Technische Aenderungen vorbehalten!
Subject to technical modifications!
IDENT: DEWS237152
MNR.
S00517



QR