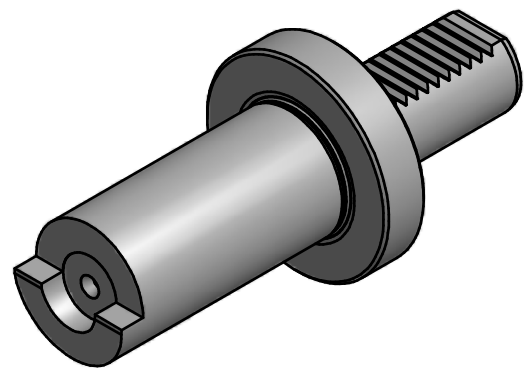
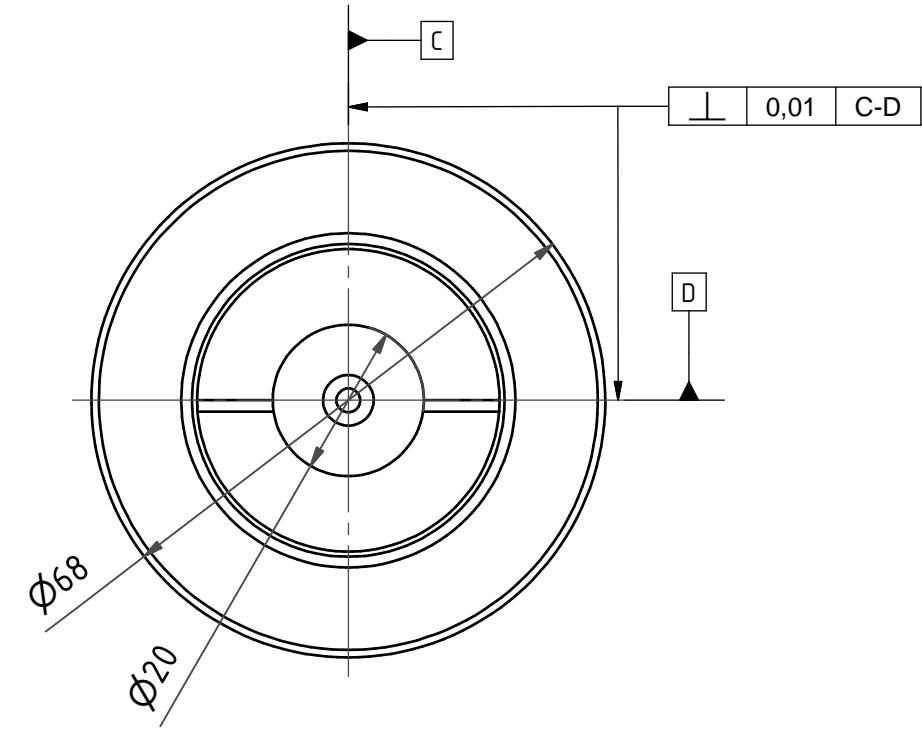
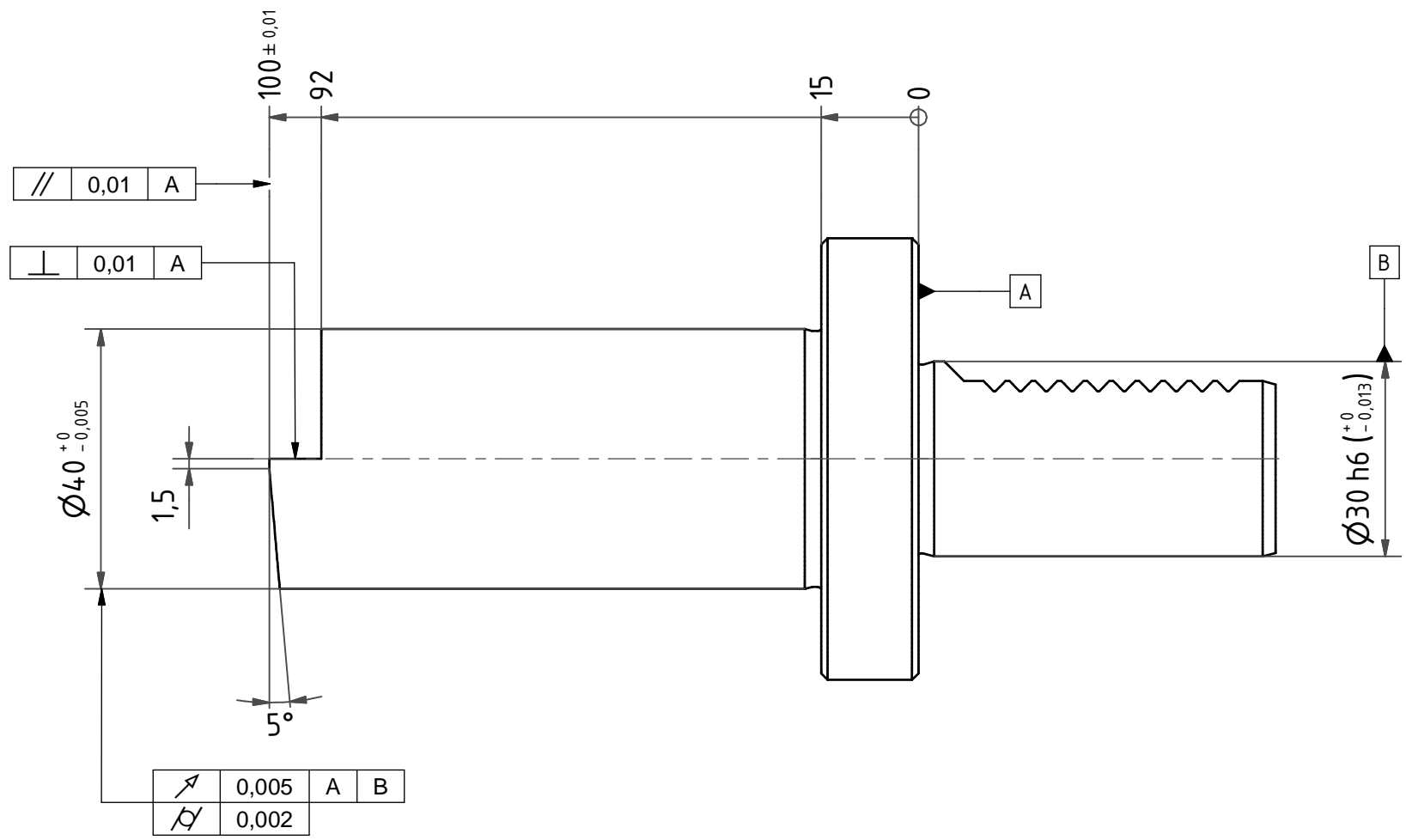


6 5 4 3 2 1

D
C
B
A



Bemerkung - Note

Copyright **EWS Tool Technologies**
 Weitergabe und Vervielfaeltigung dieser Unterlage,
 Verwertung und Mitteilung ihres Inhalts nicht
 gestattet, soweit nicht ausdrecklich zugestanden.
 Zuwiderhandlungen verpflichten zu Schadenersatz.

Benennung - Title
Einrichtehalter
Setting holder

| | |
|-------------|------------|
| name | date |
| Sadoroschni | 28.02.2012 |

EWS EWS Weigle GmbH & Co. KG
 Maybachstr. 1
 D-73066 Uehingen
 Tel. +49(0)7161/93040-100

Technische Aenderungen vorbehalten!
 Subject to technical modifications!

Nr.
E30.40.100HP

MNR: 126683 IDENT: D-EWS-116552 - Blatt - page 1 (1)

DIN A3

6 5 4 3 2 1