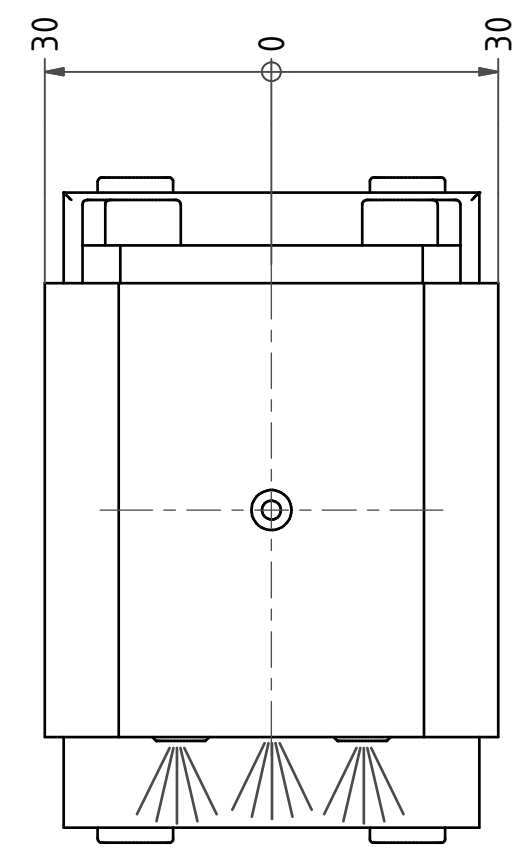
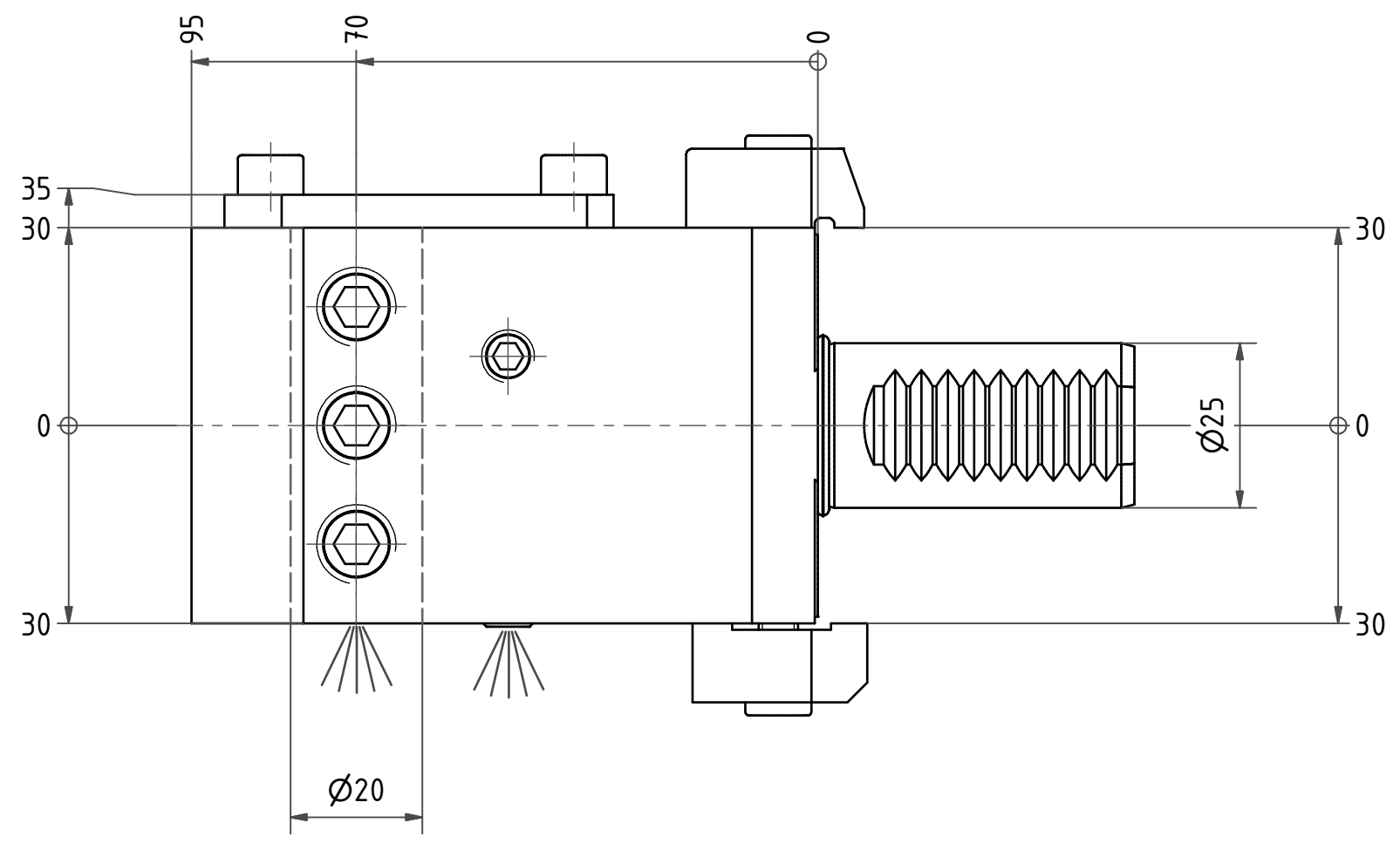


6 | 5 | 4 | 3 | 2 | 1

D

D

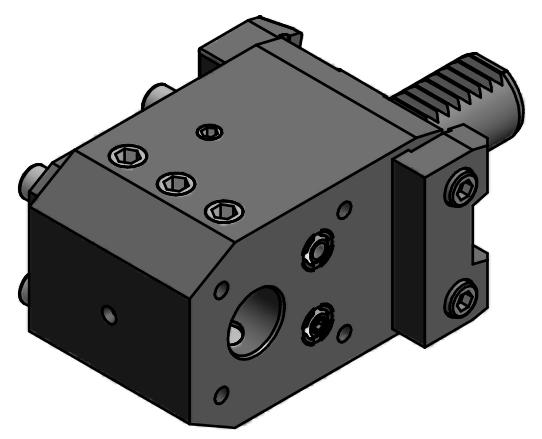


C

C

B

B



A


A

Bemerkung - Note

Copyright **EWS Tool Technologies**
 Weitergabe und Vervielfältigung dieser Unterlage,
 Verwertung und Mitteilung ihres Inhalts nicht
 gestattet, soweit nicht ausdrücklich zugestanden.
 Zuwiderhandlungen verpflichten zu Schadenersatz.

Benennung - Title

Kombih.f. Innen.-u. Aussenkühlung
Combi holder for int/ext. cooling

	name	date	Technische Aenderungen vorbehalten! Subject to technical modifications!
drawing	Bitter	20.07.2015	
 EWS EWS Weigle GmbH & Co. KG Maybachstr. 1 D-73066 UHINGEN Tel. +49(0)7161/93040-100			Nr. 17.2520G200
MNR: S00513		IDENT: D-EWS-183647 -	Blatt - page 1 (1)

6 | 5 | 4 | 3 | 2 | 1