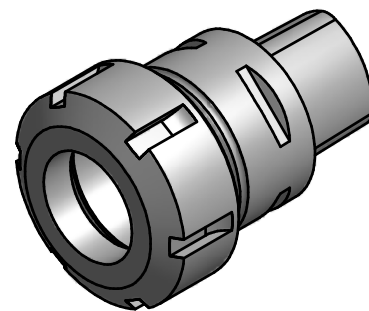


EWS-Capto C5-Schaft
EWS-Capto C5-shank



Spannzange / collet ER40 DIN6499
Spannbereich / clamping range: 3,0 - 26,0

Gewindebohrzange / tapping collet
ET-1-40 M6-M16

Bemerkung - Note

Copyright **EWS Tool Technologies**
Weitergabe und Vervielfältigung dieser Unterlage,
Verwertung und Mitteilung ihres Inhalts nicht
gestattet, soweit nicht ausdrücklich zugestanden.
Zu widerhandlungen verpflichten zu Schadenersatz.

Benennung - Title

Spannzangenaufnahme
Collet chuck holder

	name	date
drawing	Schmid	11.08.2006

EWS EWS Weigle GmbH & Co. KG
Maybachstr. 1
D-73066 Uhingen
Tel. +49(0)7161/93040-100

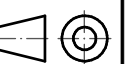
Technische Aenderungen vorbehalten!
Subject to technical modifications!

Nr.
31.C540L60

MNR: S00488

IDENT: D-EWS-046406 -

Blatt - page 1 (1)



DIN A3