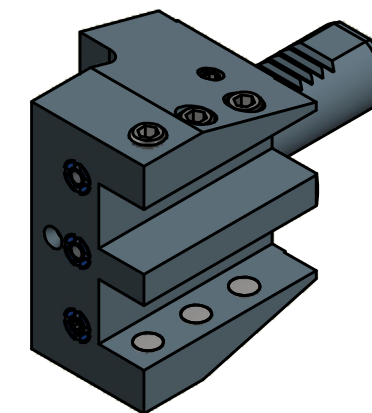
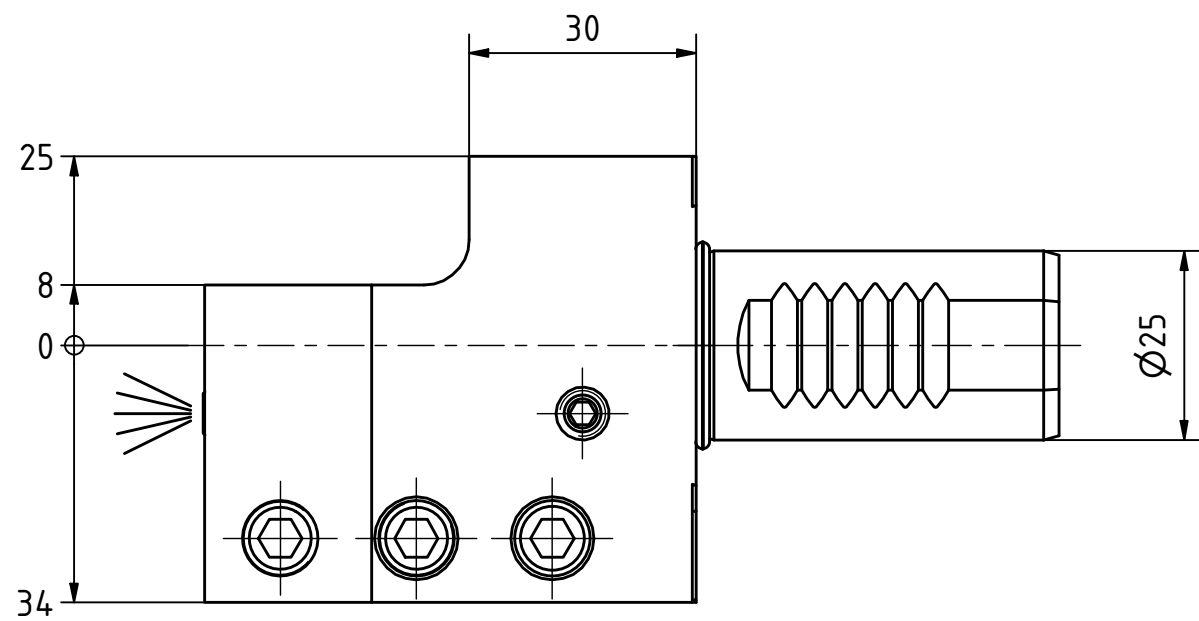


Nur verwendbar mit
zwei Drehstäben!
Used only with
two turning tools!



Copyright **EWS Tool Technologies**
Weitergabe und Vervielfältigung dieser Unterlage,
Verwertung und Mitteilung ihres Inhalts nicht
gestattet, soweit nicht ausdrücklich zugestanden.
Zuwendungen verpflichten zu Schadenersatz.

Bemerkung - Note

Technische Daten - technical data

Weight = 1.594 [kg]

Benennung - Title

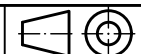
Längsaufnahme
turning holder lengthwise

EWS
Tool Technologies

EWS Weigle GmbH & Co. KG
Maybachstr. 1
D-73066 Uhingen
www.ews-tools.de

Technische Änderungen vorbehalten!
Subject to technical modifications!

IDENT: D-EWS-108080



REV: -/-

Nr. - No.

1.2520DYHI

MNR.

156157

QR