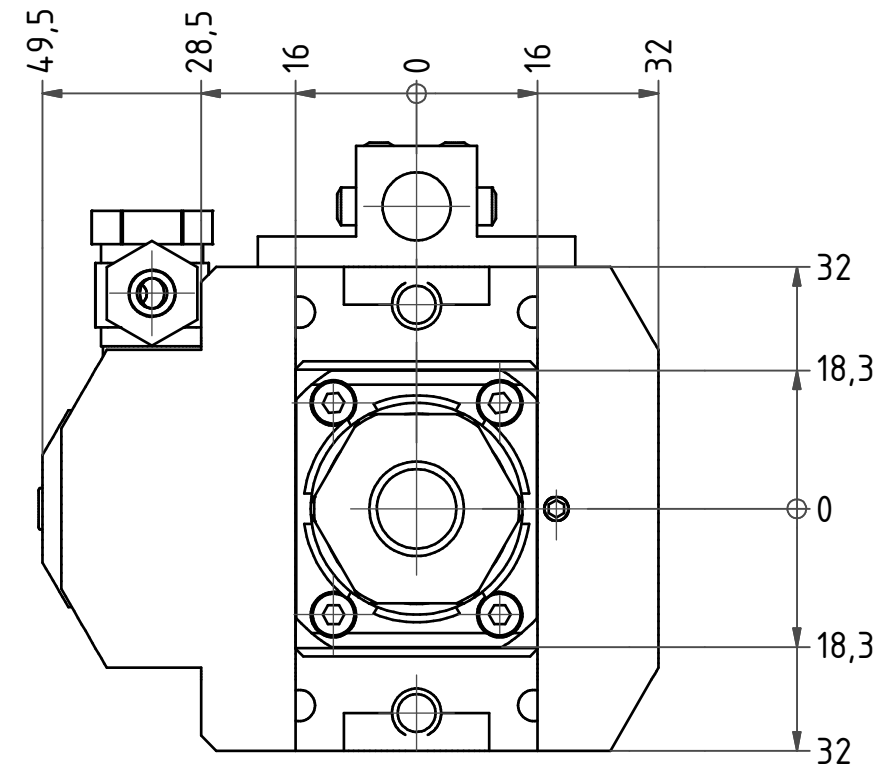
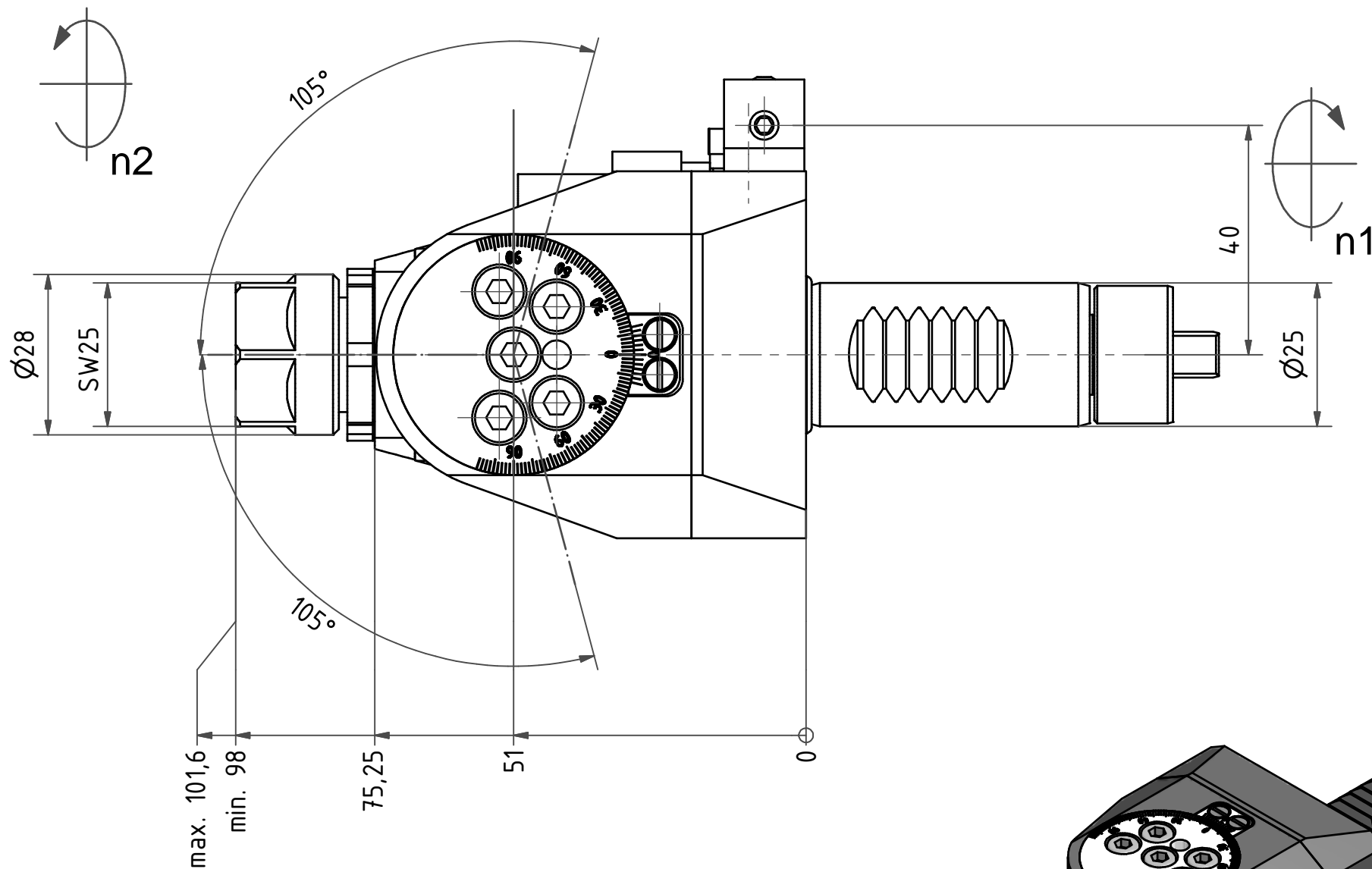
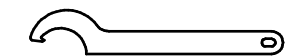
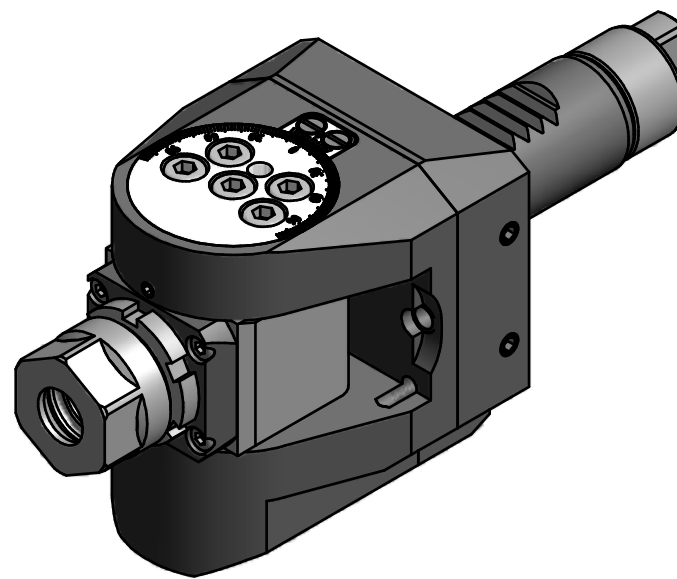


Schwenkbereich ±105°
Swivel area ±105°



Spannzange / Collet ER16 DIN6499
Spannbereich / Clamping range: 1,0 - 10,0

Gewindebohrzange / Tapping Collet
ET-1-16 M1-M6



Hakenschlüssel
mit Nase
Hook wrench with
nose end
DIN1810 A 30x32

Copyright **EWS Tool Technologies**
Weitergabe und Vervielfältigung dieser Unterlage,
Verwertung und Mitteilung ihres Inhalts nicht
gestattet, soweit nicht ausdrücklich zugestanden.
Zuwendungen verpflichten zu Schadenersatz.

Bemerkung - Note

Technische Daten - technical data

Benennung - Title

M1 / M2 = 16 / 8 Nm
n1 / n2 = 6000 / 12000 1/min
i (N1:N2) = 1:2

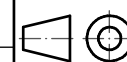
Schwenkkopf
Swivel head

name	date
Lukjanow	22.11.2011

Technische Aenderungen vorbehalten!
Subject to technical modifications!

EWS Weigle GmbH & Co. KG
Maybachstr. 1
D-73066 UHINGEN
Tel. +49(0)7161/93040-10

Nr.
63.2516TDI1



DIN A3

File: D-EWS-111788-.idw

Blatt - page 1 (1)