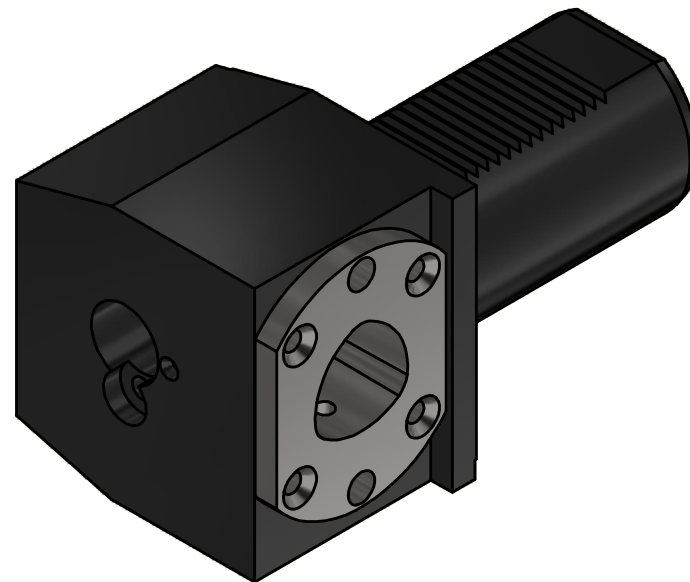
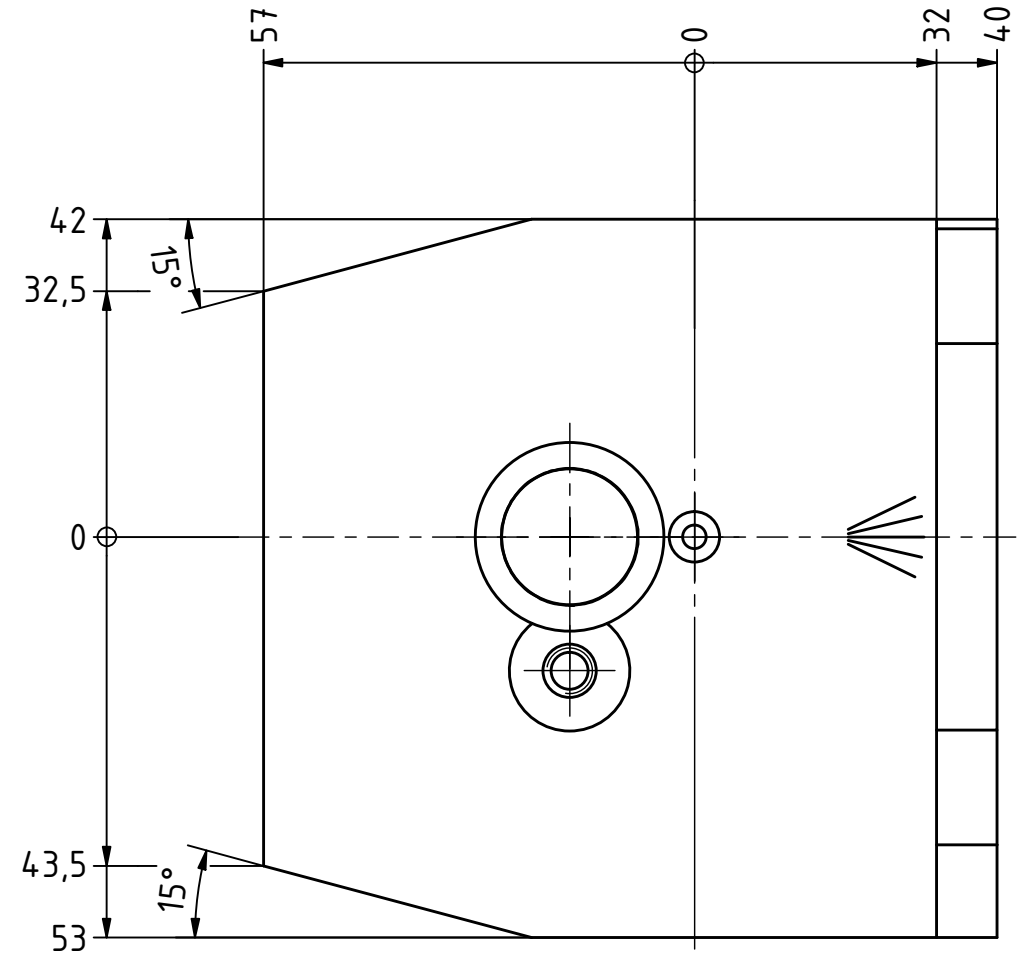


Polygon ISO 26623 PSC 50



Copyright **EWS Tool Technologies**  
 Weitergabe und Vervielfältigung dieser Unterlage,  
 Verwertung und Mitteilung ihres Inhalts nicht  
 gestattet, soweit nicht ausdrücklich zugestanden.  
 Zuwiderhandlungen verpflichten zu Schadenersatz.

Bemerkung - Note

MA = 70 Nm  
 max. 80 bar

Technische Daten - technical data

Weight = [kg]

Benennung - Title

**Vierkant Queraufnahme**  
*turning tool sideways*

**EWS** Tool Technologies  
 EWS Weigle GmbH & Co. KG  
 Maybachstr. 1  
 D-73066 Uhingen  
 www.ews-tools.de

Technische Änderungen vorbehalten!  
 Subject to technical modifications!

IDENT: D-EWS-095684



REV: -/A

Nr. - No.

**5.60C5X43Z40**

MNR.

**S00355**

**QR**