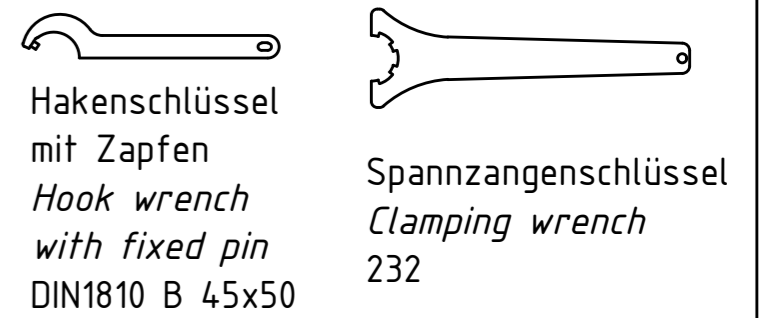
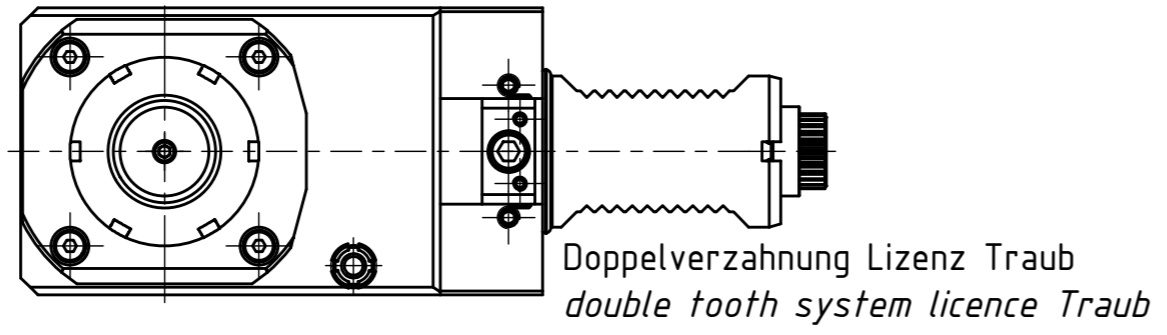
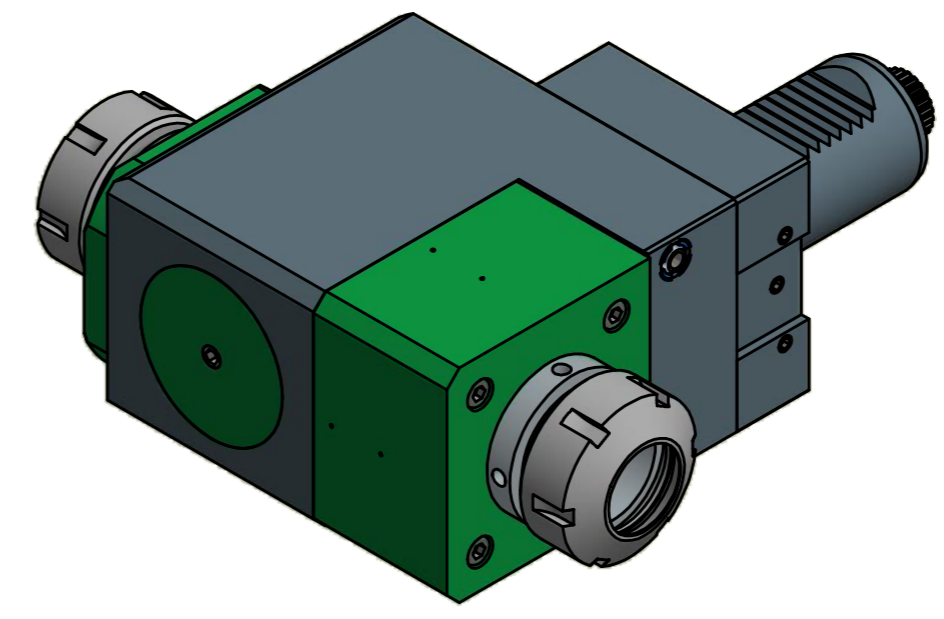


Spannzange / collet ER32 DIN6499  
Spannbereich / clamping range: 2,0 - 20,0



Copyright EWS Tool Technologies  
Weitergabe und Vervielfältigung dieser Unterlage, Verwertung und Mitteilung ihres Inhalts nicht gestattet, soweit nicht ausdrücklich zugestanden. Zuwiderhandlungen verpflichten zu Schadenersatz.

Innen- und Aussenkuehlung / Inside and outside coolant supply  
Kuehlmittelfiltrierung-50µ / coolant filtration-50µ

Bemerkung - Note Nicht ohne Kuehlmittel betreiben! Not for use without coolant-fluid!	Technische Daten - technical data Weight = 9,057 [kg]
	Torque max. (M1/M2) = 50 / 50   50 [Nm]
	Speed max. (n1/n2) = 6000 / 6000   6000 [1/min]
	Gear ratio (i)=n1:n2 = 1:1   1:1
	Pressure (pmax) = 70 [bar]

Benennung - Title  
Radial Bohr und Fräskopf, zurückges  
Radial drill. and mill. head offset

<b>EWS</b> Tool Technologies <small>EWS Weigle GmbH &amp; Co. KG          Maybachstr. 1          D-73066 Ulm/ingen          www.ews-tool.de</small>	Technische Aenderungen vorbehalten! Subject to technical modifications! IDENT: DEWS103183	MNR. REV: -/B
	Nr. - No. 80.4032DCTXRLIKD	126567

