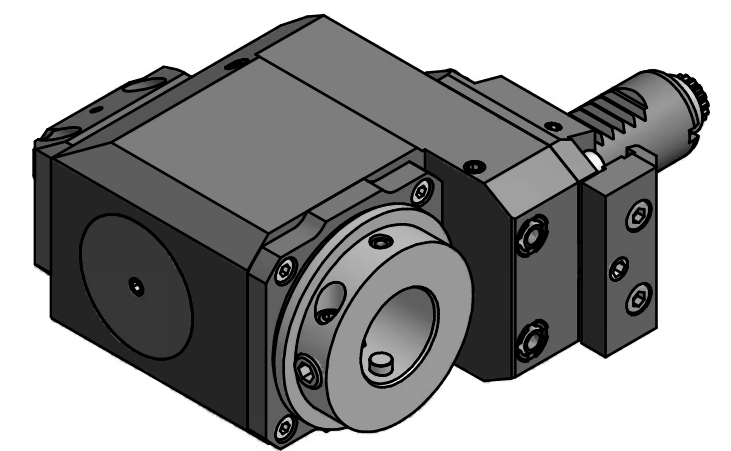
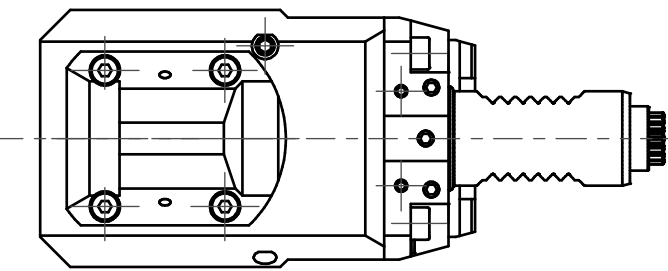
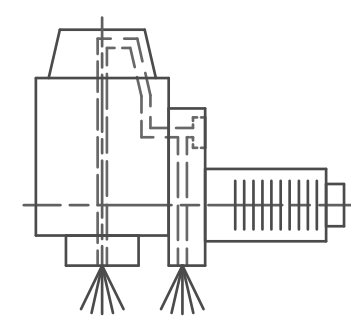


EWS-Varia V3

Doppelverzahnung Lizenz Traub
double tooth system licence Traub



**Schutzrecht angemeldet
Trademark right applied**

Copyright **EWS Tool Technologies**
Weitergabe und Vervielfaeltigung dieser Unterlage,
Verwertung und Mitteilung ihres Inhalts nicht
gestattet, soweit nicht ausdruuecklich zugestanden.
Zuwiderhandlungen verpflichten zu Schadenersatz.

Innen- und Aussenkuehlung / Inside and outside coolant supply
Kein Trockenlauf / No dry run
Kuehlmittelfiltrierung-50µ / coolant filtration-50µ

<p>Bemerkung - Note Nicht ohne Kuehlmittel betreiben! Not for use without coolant-fluid!</p>	<p>Technische Daten - technical data M1 / M2 = 25 / 25 Nm n1 / n2 = 8000 / 8000 1/min i (N1:N2) = 1:1 pmax = 70 bar</p>	<p>Benennung - Title Radial Bohr und Fräskopf, zurückges Radial drill. and mill. head offset</p>	<table border="1"> <tr> <td>name</td> <td>date</td> </tr> <tr> <td>Theiss</td> <td>25.02.2011</td> </tr> </table> <p>EWS EWS Weigele GmbH & Co. KG Maybachstr. 1 D-73066 Uhingen Tel. +49(0)7161/93040-100</p>	name	date	Theiss	25.02.2011	<p>Technische Aenderungen vorbehalten! Subject to technical modifications!</p> <p>Nr. 80.25V3HT45RLIK</p> <p>DIN A3</p> <p>MNR: 153603 IDENT: D-EWS-100497 A Blatt - page 1 (1)</p>
name	date							
Theiss	25.02.2011							