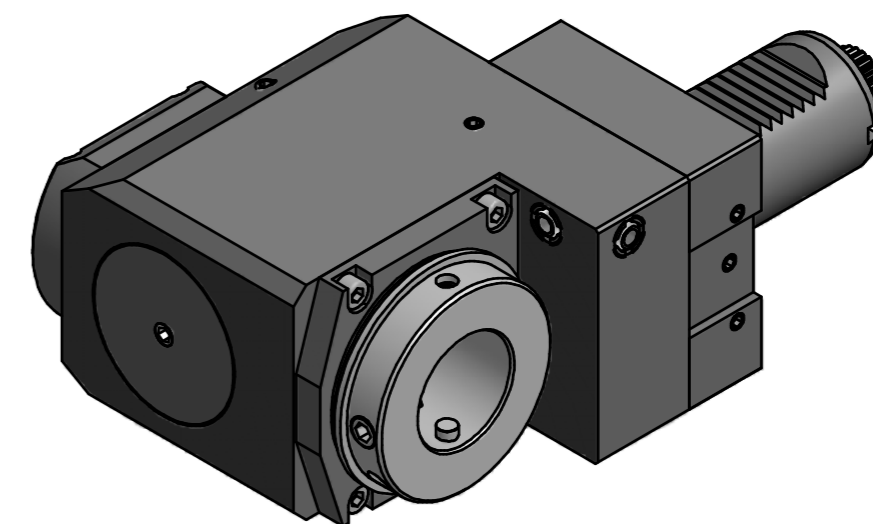


Doppelverzahnung Lizenz Traub  
double tooth system licence Traub



Copyright **EWS Tool Technologies**  
Weitergabe und Vervielfältigung dieser Unterlage,  
Verwertung und Mitteilung ihres Inhalts nicht  
gestattet, soweit nicht ausdrücklich zugestanden.  
Zuwendungen verpflichten zu Schadenersatz.

Bemerkung - Note <b>Schutzrecht angemeldet</b> <b>Trademark right applied</b>	Technische Daten - Technical data $M_1 / M_2 = 50 / 50 \text{ Nm}$ $n_1 / n_2 = 6000 / 6000 \text{ 1/min}$ $i (N_1:N_2) = 1:1$	Benennung - Title <b>Radial Bohr und Fräskopf. zurückges</b> <b>Radial drill. and mill. head offset</b>	name Theiss	date 14.05.2013	Technische Änderungen vorbehalten! Subject to technical modifications! Nr. <b>80.40V4CTXRL</b>	 DIN A2
			EWS Weigete GmbH & Co. KG Maybachstr. 1 D-73066 Ulm/lingen Tel. +49(0)7161/93040-10			