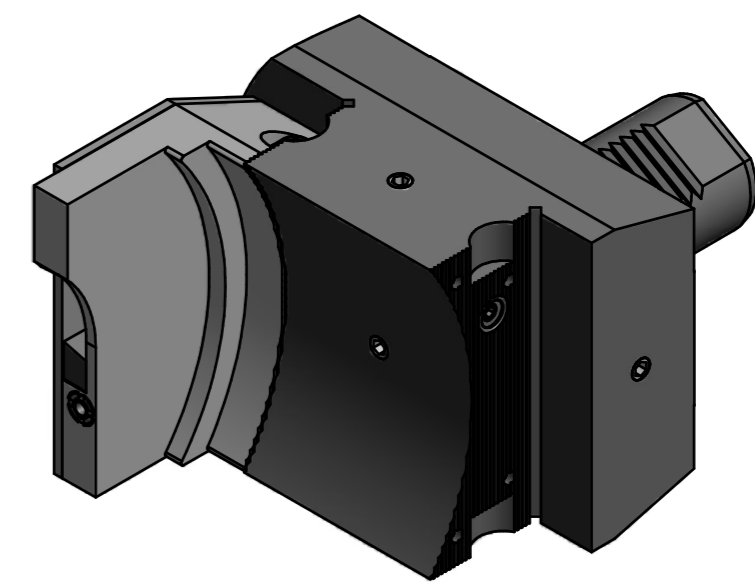
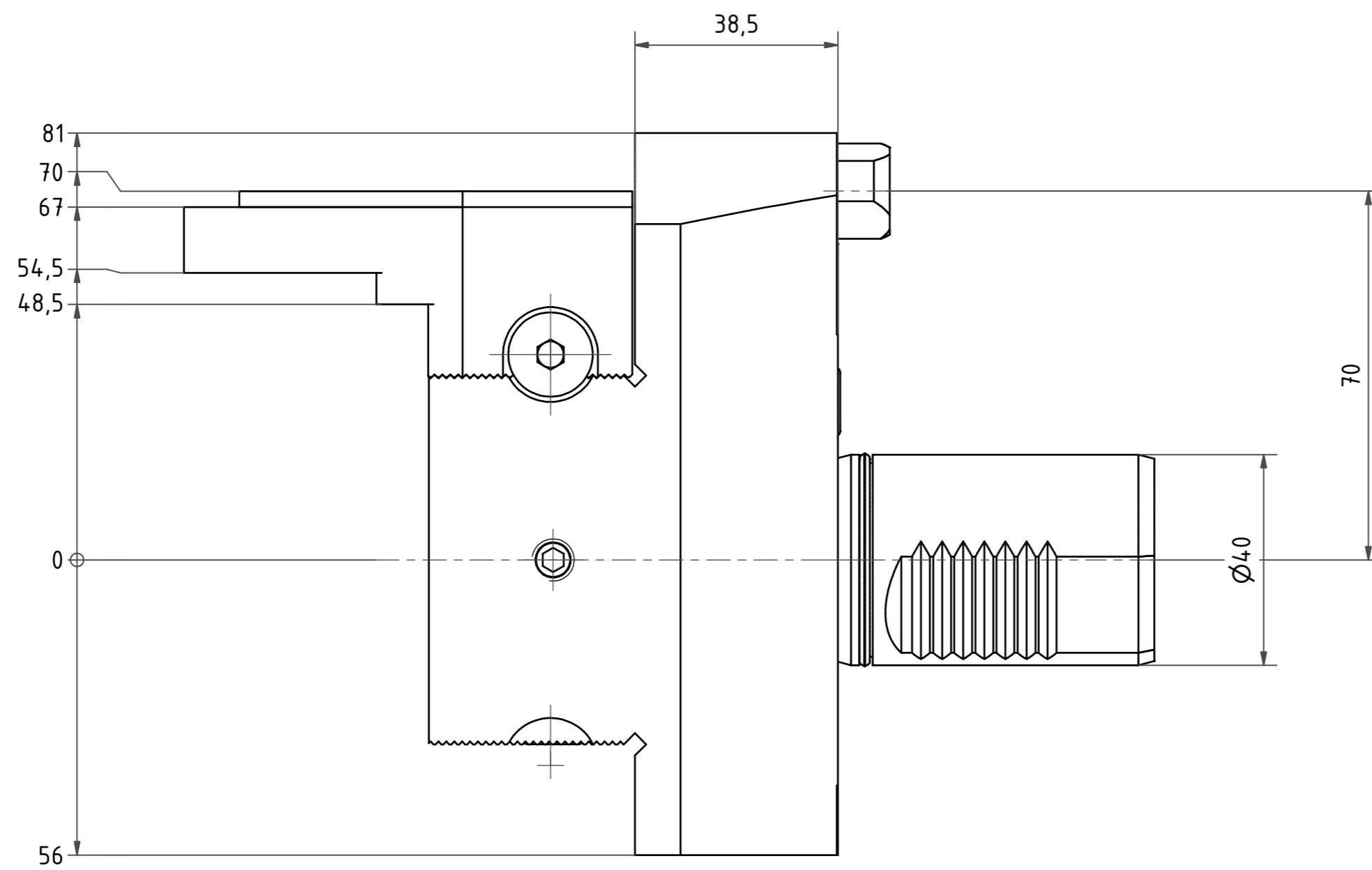
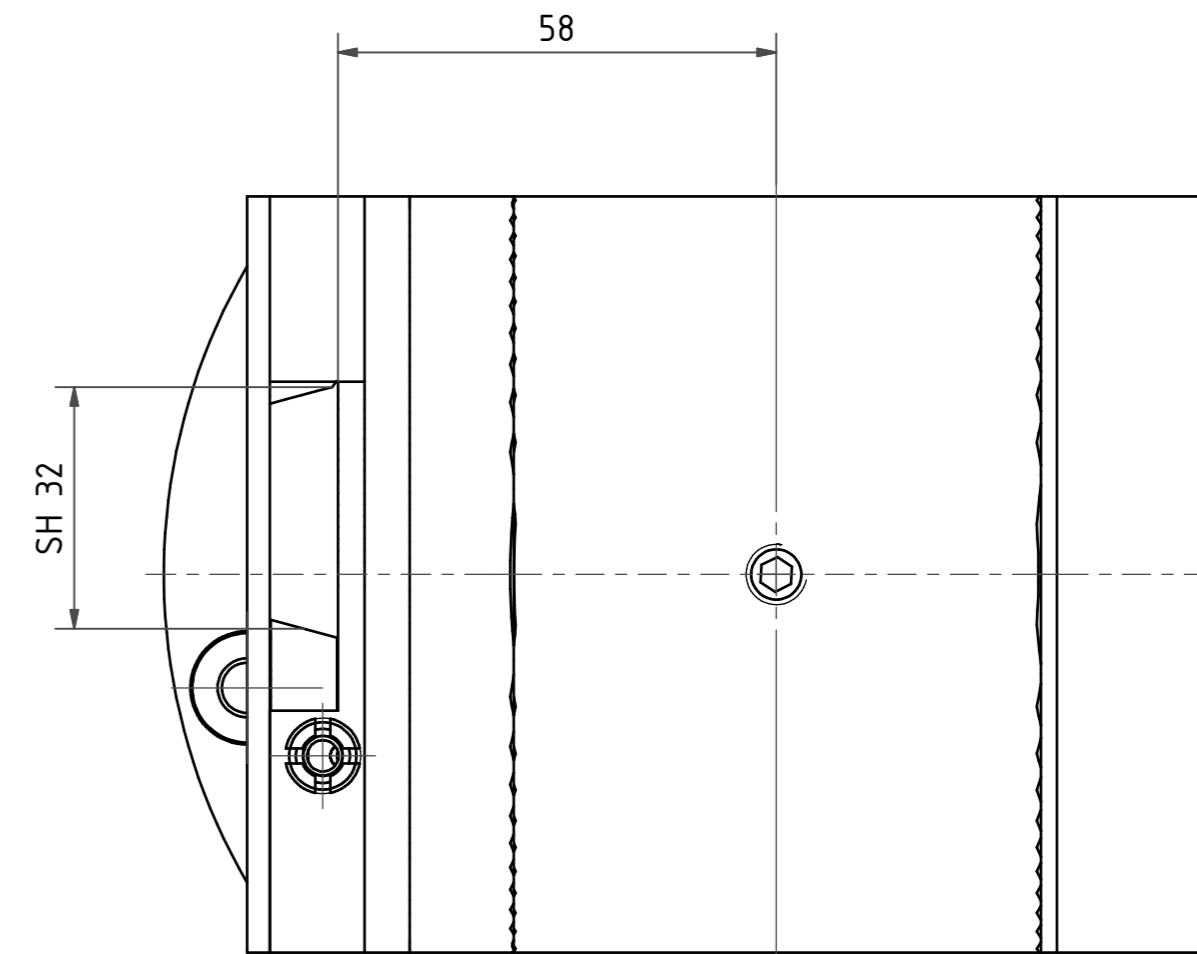
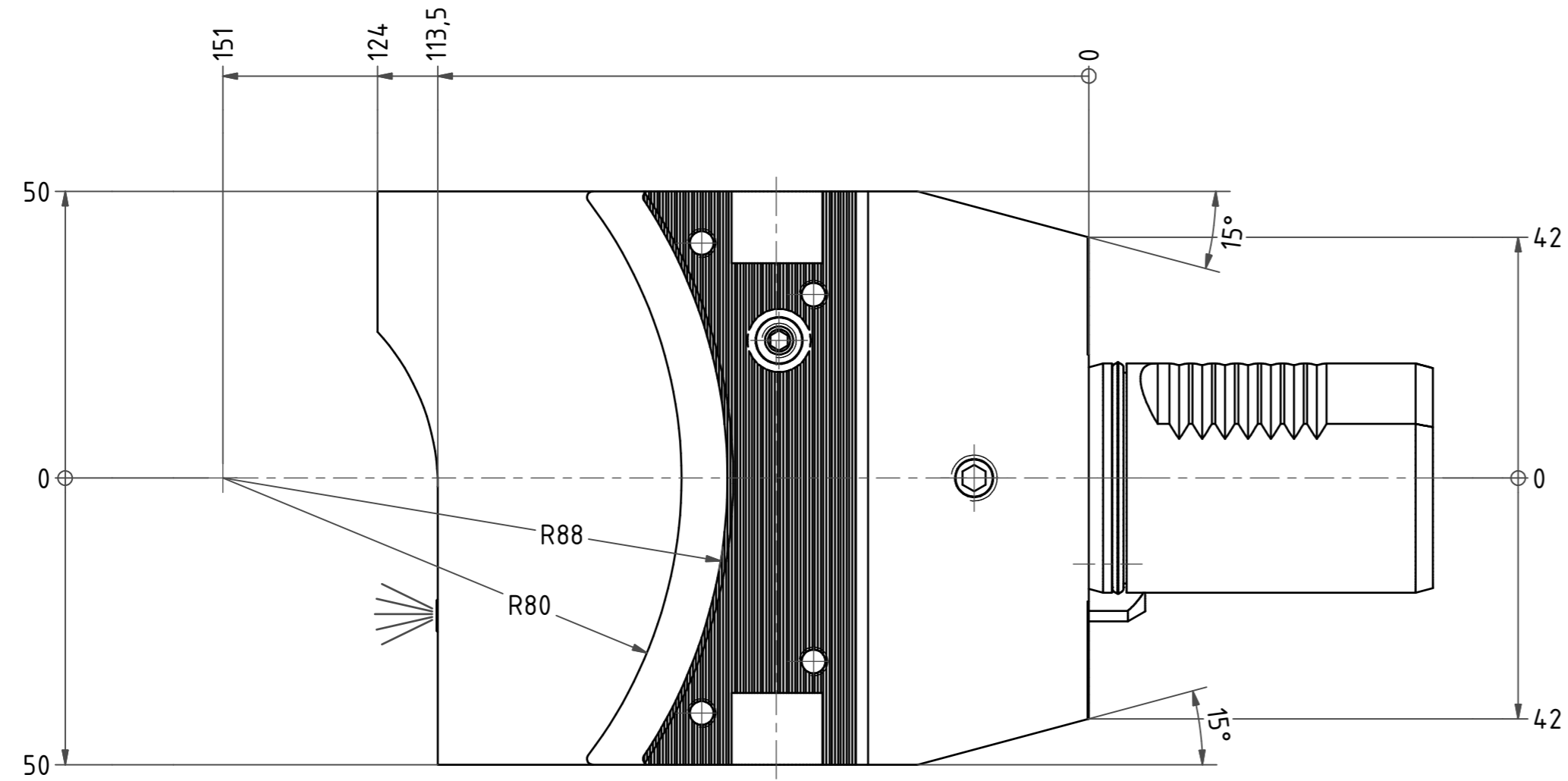


± 1 mm
Höhenverstellung
Height adjustment



Bemerkung - Note

Copyright **EWS Tool Technologies**
Weitergabe und Vervielfältigung dieser Unterlage,
Verwertung und Mitteilung ihres Inhalts nicht
gestattet, soweit nicht ausdrücklich zugestanden.
Zu widerhandlungen verpflichten zu Schadenersatz.

Benennung - Title

Abstechhalter
Infeed / Cut-off tool holder

name	date	Technische Aenderungen vorbehalten! Subject to technical modifications!
Hagmann	24.07.2007	
Nr.		32.4032SQT15LÜK
MNR: S00110		IDENT: D-EWS-048962 - Blatt - page 1 (1)



DIN A2