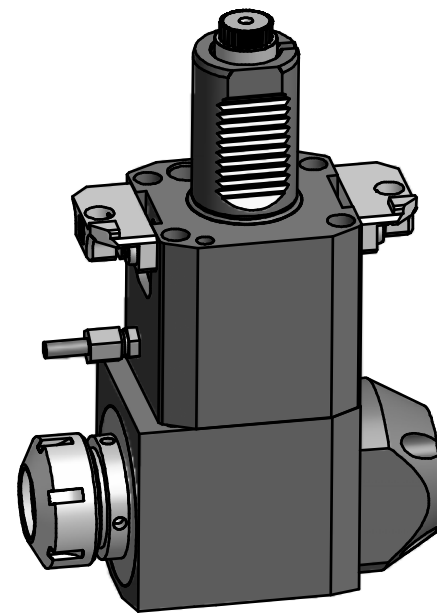


Spannzange / collet ER32 DIN6499
 Spannereich / clamping range: 2,0 - 20,0

Trifix Anzugsdrehmoment 50 Nm
 Trifix clamping torque 50 Nm

Hakenschlüssel
 mit Zapfen
 Hook wrench
 with fixed pin
 DIN1810 B 45x50

Spannzangenschlüssel
 Clamping wrench
 232



Innen- und Aussenkuehlung / Inside and outside coolant supply
 Kein Trockenlauf / No dry run
 Kuehlmittelfiltrierung-50µ / coolant filtration-50µ

Copyright **EWS Tool Technologies**
 Weitergabe und Vervielfaeltigung dieser Unterlage,
 Verwertung und Mitteilung ihres Inhalts nicht
 gestattet, soweit nicht ausdruuecklich zugestanden.
 Zuwiderhandlungen verpflichten zu Schadenersatz.

Bemerkung - Note
 Nicht ohne Kuehlmittel betreiben!
 Not for use without coolant-fluid!

Technische Daten - technical data
 M1 / M2 = 50 / 50 Nm
 n1 / n2 = 10000 / 10000 1/min
 i (N1:N2) = 1:1
 pmax = 70 bar

Benennung - Title
Radial Bohr und Fräskopf
Radial drilling and milling head

name	date
Schmid	14.07.2011

EWS EWS Weigete GmbH & Co. KG
 Maybachstr. 1
 D-73066 Uhingen
 Tel. +49(0)7161/93040-100

Technische Aenderungen vorbehalten!
 Subject to technical modifications!

Nr.
60.4032LCTXLIKTFHSD

MNR: 155655 IDENT: D-EWS-106743 - Blatt - page 1 (1)

DIN A3