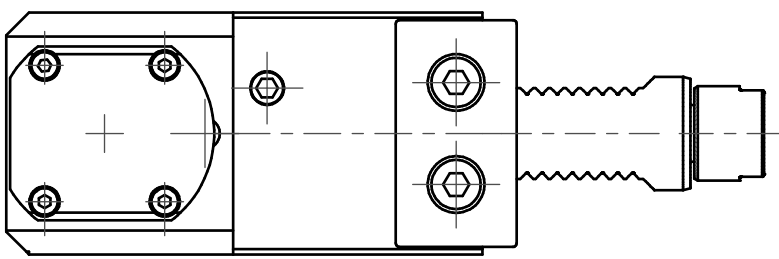
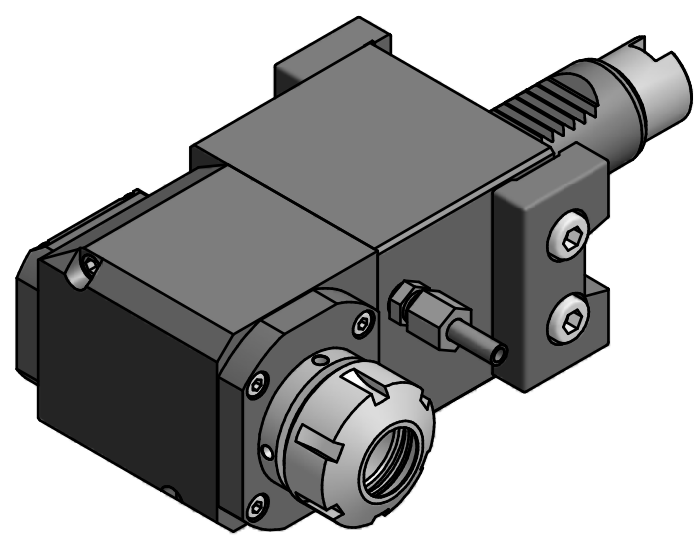


Spannzange / collet ER25 DIN6499
 Spannereich / clamping range: 1,0 - 16,0

Gewindebohrzange / tapping collet
 ET-1-25 M3-M10



Doppelverzahnung Lizenz Traub
 double tooth system licence Traub



Hakenschlüssel mit Zapfen
 Hook wrench with fixed pin
 DIN1810 B 40x42

Spannzangenschlüssel
 Clamping wrench
 225

Copyright **EWS Tool Technologies**
 Weitergabe und Vervielfaeltigung dieser Unterlage,
 Verwertung und Mitteilung ihres Inhalts nicht
 gestattet, soweit nicht ausdrecklich zugestanden.
 Zuwiderhandlungen verpflichten zu Schadenersatz.

Bemerkung - Note	Technische Daten - technical data M1 / M2 = 25 / 25 Nm n1 / n2 = 8000 / 8000 1/min i (N1:N2) = 1:1	Benennung - Title Radial Bohr und Fräskopf <i>Radial drilling and milling head</i>	<table border="1"> <tr> <th>name</th> <th>date</th> </tr> <tr> <td>drawing</td> <td>06.03.2007</td> </tr> </table>	name	date	drawing	06.03.2007	Technische Aenderungen vorbehalten! Subject to technical modifications! Nr. 60.3025LG300RL MNR: 123376 IDENT: D-EWS-008487 - Blatt - page 1 (1)	
name	date								
drawing	06.03.2007								