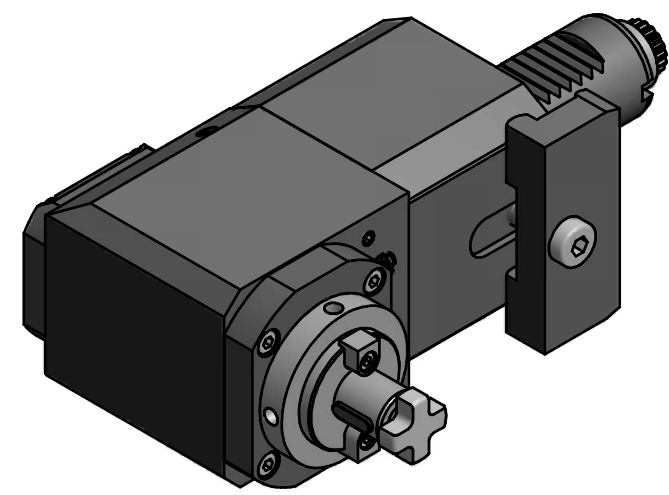
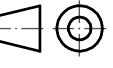


Doppelverzahnung Lizenz Traub
double tooth system licence Traub




Hakenschlüssel
mit Zapfen
Hook wrench
with fixed pin
DIN1810 B 45x50

Copyright **EWS Tool Technologies**
Weitergabe und Vervielfältigung dieser Unterlage,
Verwertung und Mitteilung ihres Inhalts nicht
gestattet, soweit nicht ausdrücklich zugestanden.
Zuwendungen verpflichten zu Schadenersatz.

Bemerkung - Note 	Technische Daten - technical data $M1 / M2 = 25 / 25 \text{ Nm}$ $n1 / n2 = 8000 / 8000 \text{ 1/min}$ $i (N1:N2) = 1:1$	Benennung - Title Radial Fräskopf <i>Radial milling head</i>	<table border="1"> <tr> <th>name</th> <th>date</th> </tr> <tr> <td>Theiss</td> <td>19.07.2010</td> </tr> </table>	name	date	Theiss	19.07.2010	Technische Aenderungen vorbehalten! <i>Subject to technical modifications!</i> Nr. 62.3016E365RLOT13	 DIN A3 MNR: 125172 IDENT: D-EWS-091388 A Blatt - page 1 (1)
name	date								
Theiss	19.07.2010								