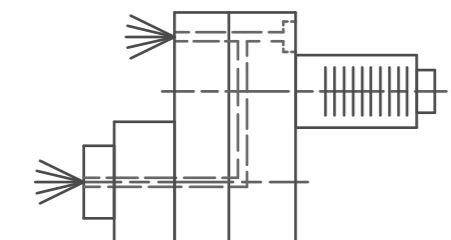
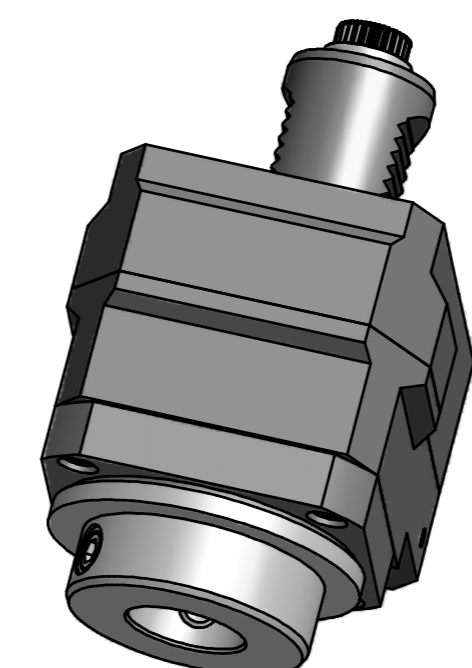
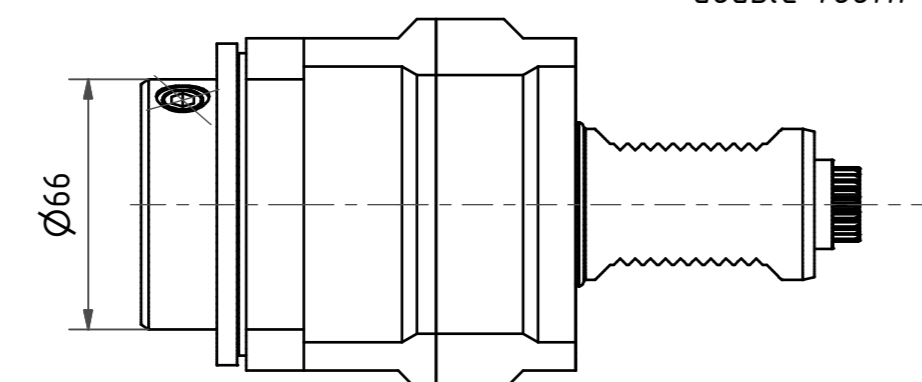


Bei Sternrevolver muss der zweite Pin entfernt werden !
 With the star turret, the secondary pin must be pull out !

Doppelverzahnung Lizenz Traub
 double tooth system licence Traub



Innen- und Aussenkuehlung / Inside and outside coolant supply
 Kein Trockenlauf / No dry run
 Kuehlmittelfiltrierung-50µ / coolant filtration-50µ

Bemerkung - Note
 Nicht ohne Kuehlmittel betreiben!
 Not for use without coolant-fluid!
 mit Kegelrollenlager
 with taper roller bearing

Technische Daten - Technical data
 M1 / M2 = 40 / 80 Nm
 n1 / n2 = 6000 / 3000 1/min
 i (N1:N2) = 1,963:1
 Pmax = 70 bar

Benennung - Title
 Axial Bohr u. Fräskopf achsversetzt
 Ax. drill. and mill. head offset

name	date
drawing	21.02.2007

Technische Aenderungen vorbehalten!
 Subject to technical modifications!
 Nr. 50.4032WNKRCTXRLIK12
 MNR: 127189 IDENT: D-EWS-004358 - Blatt - page 1 (1)

