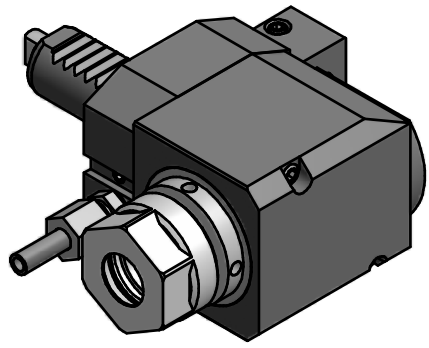


Spannzange / collet ER20 DIN6499  
 Spannbereich / clamping range: 1,0 - 13,0

Gewindebohrzange / tapping collet  
 ET-1-20 M2-M6

  
 Hakenschlüssel  
 mit Zapfen  
 Hook wrench  
 with fixed pin  
 DIN1810 B 34x36



Copyright **EWS Tool Technologies**  
 Weitergabe und Vervielfaeltigung dieser Unterlage,  
 Verwertung und Mitteilung ihres Inhalts nicht  
 gestattet, soweit nicht ausdrecklich zugestanden.  
 Zuwiderhandlungen verpflichten zu Schadenersatz.

| Bemerkung - Note<br><br> | Technische Daten - technical data<br>M1 / M2 = 10 / 10 Nm<br>n1 / n2 = 8000 / 8000 1/min<br>i (N1:N2) = 1:1 | Benennung - Title<br><b>Radial Bohr und Fräskopf</b><br><i>Radial drilling and milling head</i> | <table border="1"> <tr> <th>name</th> <th>date</th> </tr> <tr> <td>Seeh</td> <td>09.05.2008</td> </tr> </table> | name | date | Seeh | 09.05.2008 | Technische Aenderungen vorbehalten!<br>Subject to technical modifications!<br>Nr.<br><b>60.20201809CTXL</b><br>MNR: 125105 IDENT: D-EWS-060801 A Blatt - page 1 (1) | <br>DIN A3 |
|--------------------------|---|---|---|------|------|------|------------|---|---|
| name                     | date  |   |   |      |      |      |            |   |   |
| Seeh                     | 09.05.2008  |   |   |      |      |      |            |   |   |