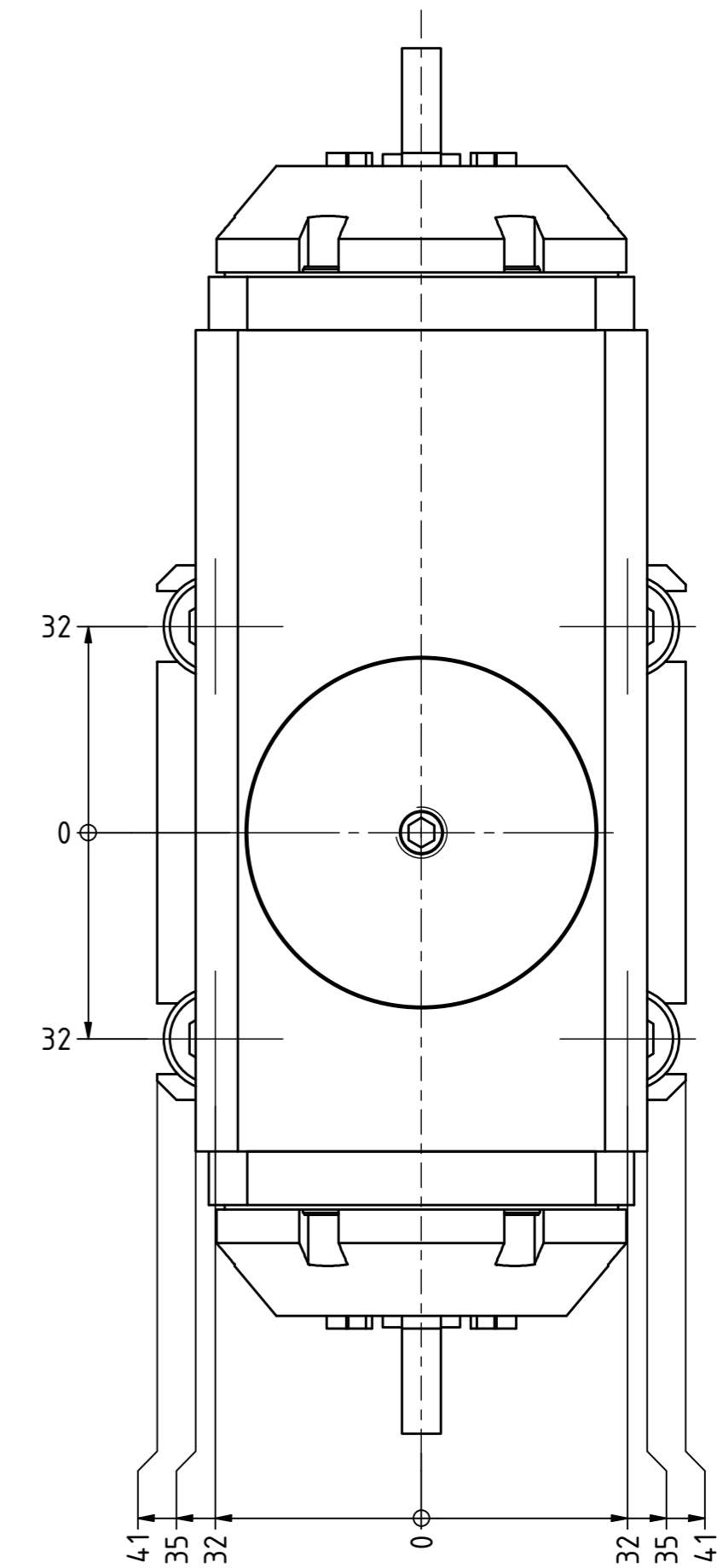
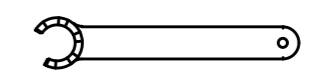
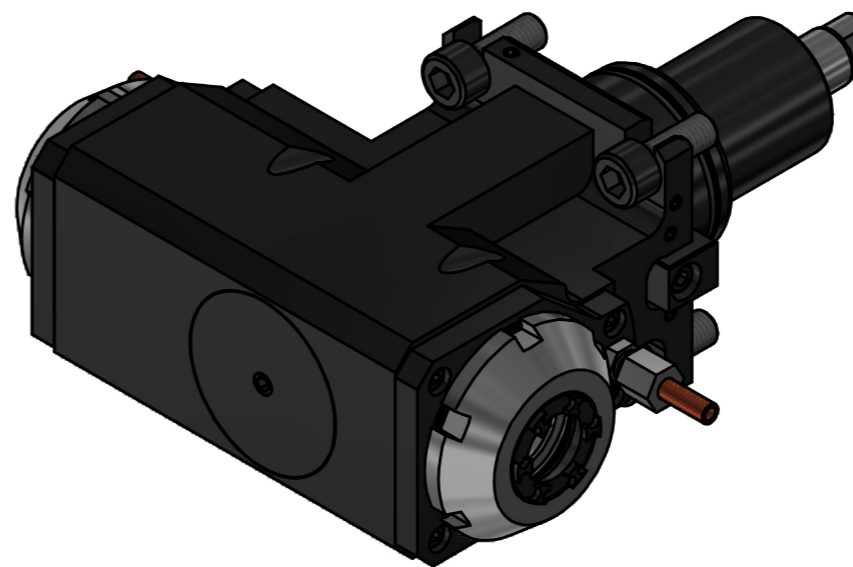


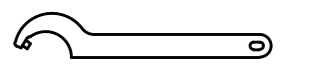
Spannzange / collet ER25 DIN6499  
Spannbereich / clamping range: 1,0 - 16,0



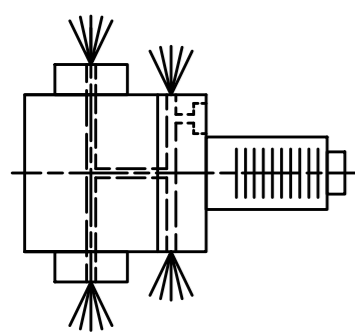
Spannzange / collet ER25 DIN6499  
Spannbereich / clamping range: 1,0 - 16,0



Spannzangenschlüssel für  
innenliegende Mutter  
Clamping wrench for  
internal collet  
225AX



Hakenschlüssel  
mit Zapfen  
Hook wrench  
with fixed pin  
DIN1810 B 58x62



Innen- und Aussenkuehlung / Inside and outside coolant supply  
Kein Trockenlauf / No dry run  
Kuehlmittefiltrierung=50µ / coolant filtration=50µ

Copyright **EWS Tool Technologies**  
Weitergabe und Vervielfaeltigung dieser Unterlage,  
Verwertung und Mitteilung ihres Inhalts nicht  
gestattet, soweit nicht ausdrecklich zugestanden.  
Zuwoerhandlungen verpflichten zu Schadenersatz.

Bemerkung - Note  
Nicht ohne Kuehlmitte betreiben!  
Not for use without coolant-fluid!

Technische Daten - technical data  
Weight = 7,438 [kg]  
Torque max. (M1/M2) = 25 / 25 | 25 [Nm]  
Speed max. (n1/n2) = 6000 / 6000 | 6000 [1/min]  
Gear ratio (i)=n1:n2 = 1:1 | 1:1  
Pressure (pmax) = 25 [bar]

Benennung - Title  
**Radial Bohr und Fräskopf**  
**Radial drilling and milling head**

**EWS** Tool Technologies  
EWS Weigle GmbH & Co. KG  
Maybachstr. 1  
D-73066 Uhlingen  
www.ews-tools.de  
Nr. - No.  
**60.5525D1809N4IKIMX85**

Technische Aenderungen vorbehalten!  
Subject to technical modifications!  
IDENT: DEWS095803

REV: -/B  
MNR.  
**155579**

