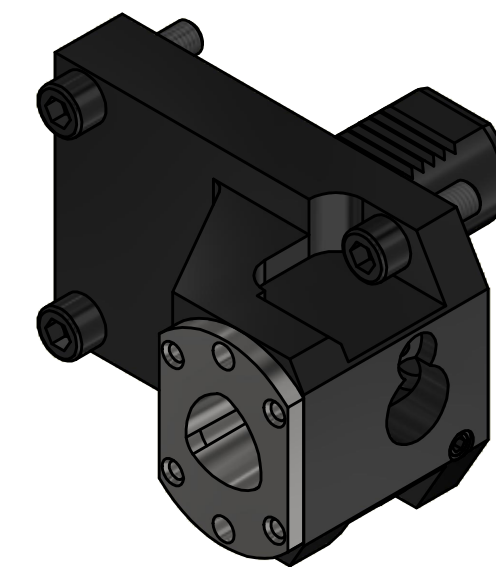


Polygon ISO 26623  
PSC 40



Copyright **EWS Tool Technologies**  
Weitergabe und Vervielfältigung dieser Unterlage,  
Verwertung und Mitteilung ihres Inhalts nicht  
gestattet, soweit nicht ausdrücklich zugestanden.  
Zu widerhandlungen verpflichten zu Schadenersatz.

Bemerkung - Note

MA = 50 Nm  
max. 80 bar

Technische Daten - technical data

Weight = [kg]

Benennung - Title

**Vierkant Längsaufnahme rechts**  
*turning holder, right hand*

**EWS** EWS Weigelt GmbH & Co. KG  
Maybachstr. 1  
D-73066 Ulm/Ingen  
www.ews-tools.de

Technische Änderungen vorbehalten!  
Subject to technical modifications!  
IDENT: DEWS238046

Nr. - No.  
**1.40C4-PLL75**

REV: -/C

MNR.  
**155510**

**QR**