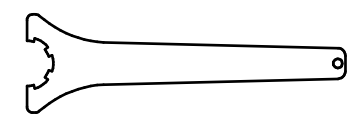
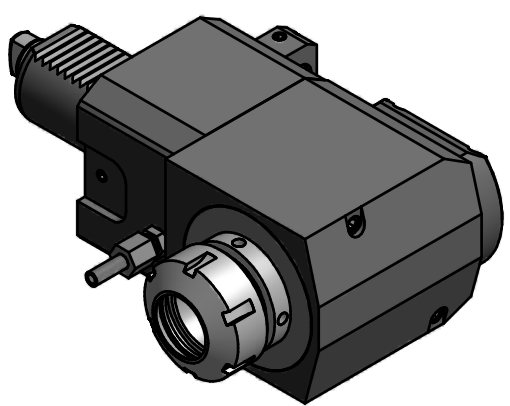
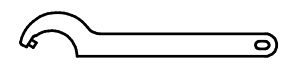


Spannzange / *collet* ER32 DIN6499
 Spannbereich / *clamping range*: 2,0 - 20,0

Gewindebohrzange / *tapping collet*
 ET-1-32 M5-M12



Spannzangenschlüssel
Clamping wrench
 232



Hakenschlüssel
 mit Zapfen
*Hook wrench
 with fixed pin*
 DIN1810 B 45x50

Copyright **EWS Tool Technologies**
 Weitergabe und Vervielfaeltigung dieser Unterlage,
 Verwertung und Mitteilung ihres Inhalts nicht
 gestattet, soweit nicht ausdrecklich zugestanden.
 Zuwiderhandlungen verpflichten zu Schadenersatz.

| Bemerkung - <i>Note</i> | Technische Daten - <i>technical data</i> M1 / M2 = 50 / 50 Nm n1 / n2 = 6000 / 6000 1/min i (N1:N2) = 1:1 | Benennung - <i>Title</i> Radial Bohr und Fräskopf <i>Radial drilling and milling head</i> | <table border="1"> <tr> <th>name</th> <th>date</th> </tr> <tr> <td>drawing</td> <td>08.02.2007</td> </tr> </table> | name | date | drawing | 08.02.2007 | Technische Aenderungen vorbehalten! <i>Subject to technical modifications!</i> Nr. 60.40321809LX100 MNR: 125019 IDENT: D-EWS-000809 - | DIN A3 Blatt - <i>page</i> 1 (1) |
|---------------------------------|--|--|--|------|------|---------|------------|--|---|
| name | date | | | | | | | | |
| drawing | 08.02.2007 | | | | | | | | |