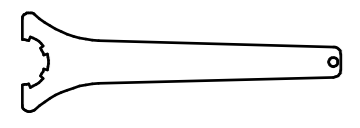
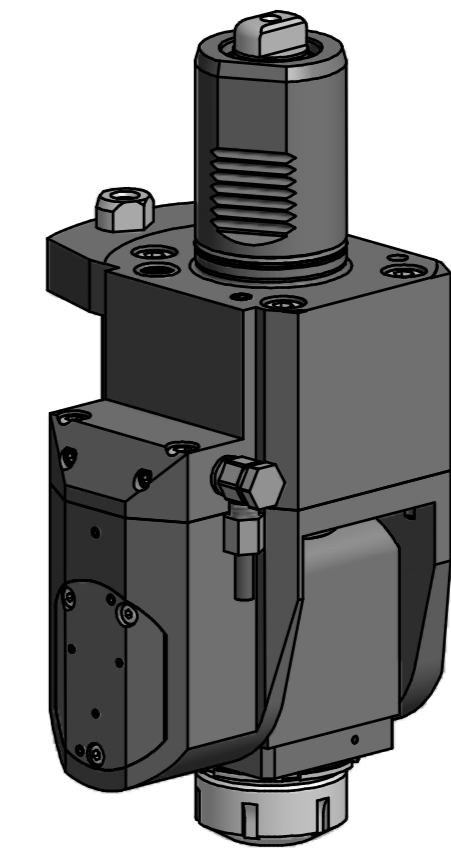
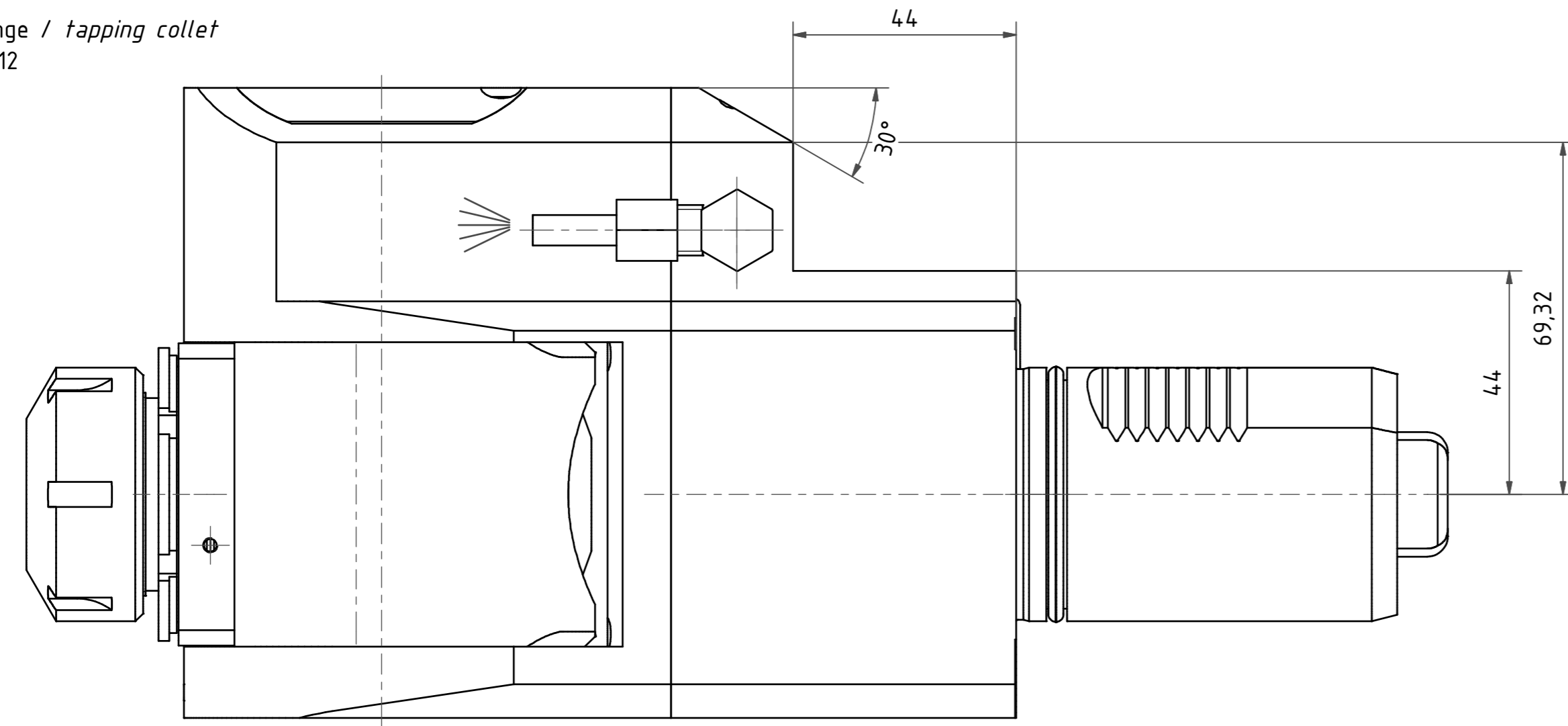


Spannzange / collet ER32 DIN6499
 Spannungsbereich / clamping range: 2,0 - 20,0

Gewindebohrzange / tapping collet
 ET-1-32 M5-M12



Hakenschlüssel
 mit Nase
 Hook wrench with
 nose end
 DIN1810 A 58x62

Spannzangenschlüssel
 Clamping wrench
 232

Bemerkung - Note

Schwenkbereich ±105°
 Swivel area ±105°

Technische Daten - technical data

M₁ / M₂ = 50 / 50 Nm
 n₁ / n₂ = 4000 / 4000 1/min
 i (N₁:N₂) = 1:1

Benennung - Title

Schwenkkopf
 Swivel head

name	date	Technische Änderungen vorbehalten! Subject to technical modifications! Nr. 63.5032SQT28X125
drawing	15.10.2010	
EWS EWS Werkzeug GmbH & Co. KG Maybachstr. 1 D-73066 Ulm/lingen Tel. +49(0)7161/93040-100		DIN A2 MNR: 153446 IDENT: D-EWS-094711 - Blatt - page 1 (1)

Copyright **EWS Tool Technologies**
 Weitergabe und Vervielfältigung dieser Unterlage,
 Verwertung und Mitteilung ihres Inhalts nicht
 gestattet, soweit nicht ausdrücklich zugestanden.
 Zuwiderhandlungen verpflichten zu Schadenersatz.