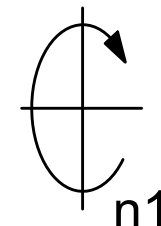


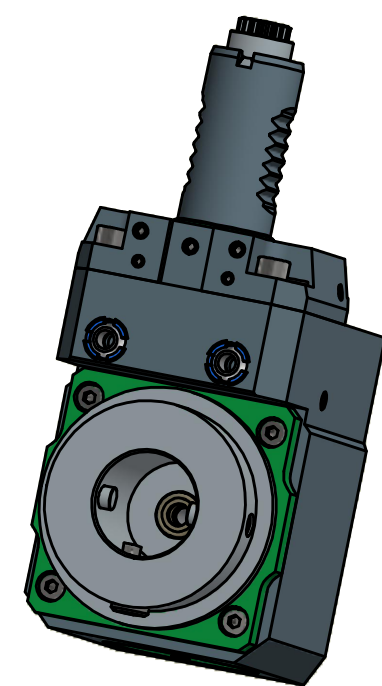
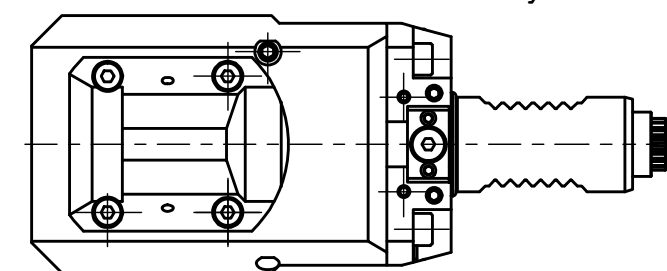
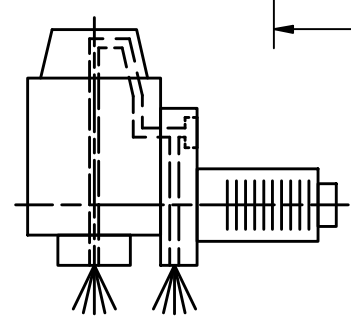
EWS-Varia V3

Ø55

Ø64



Doppelverzahnung Lizenz Traub  
double tooth system licence Traub



Innen- und Aussenkuehlung / Inside and outside coolant supply  
Kein Trockenlauf / No dry run  
Kuehlmittelfiltrierung < 50µ / coolant filtration < 50µ

Copyright **EWS Tool Technologies**  
Weitergabe und Vervielfaeltigung dieser Unterlage,  
Verwertung und Mitteilung ihres Inhalts nicht  
gestattet, soweit nicht ausdruercklich zugestanden.  
Zuwiderhandlungen verpflichten zu Schadenersatz.

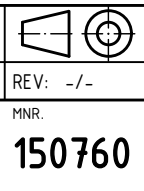
Bemerkung - Note  
Nicht ohne Kuehlmittel betreiben!  
Not for use without coolant-fluid!

Technische Daten - technical data  
Weight = 4.424 [kg]  
Torque max. (M1/M2) = 20 / 40 [Nm]  
Speed max. (n1/n2) = 6000 / 3000 [1/min]  
Gear ratio (i)=n1:n2 = 2:1  
Pressure (pmax) = 70 [bar]

Benennung - Title  
**Radial Bohr und Fräskopf, zurückges**  
**Radial drill. and mill. head offset**

**EWS** Tool Technologies  
EWS Weigele GmbH & Co. KG  
Maybachstr. 1  
D-73066 Uehingen  
www.ews-tools.de  
Nr. - No.  
**80.25V3L5480RLIK12**

Technische Aenderungen vorbehalten!  
Subject to technical modifications!  
IDENT: D-EWS-003389  
MNR.  
**150760**



**QR**