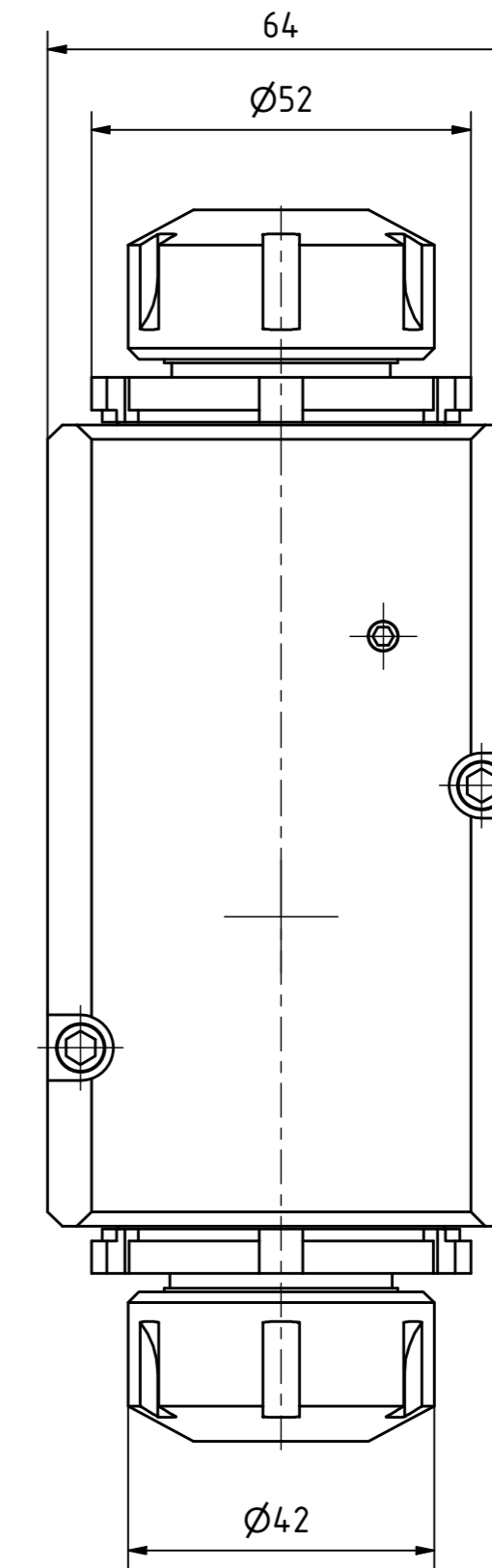
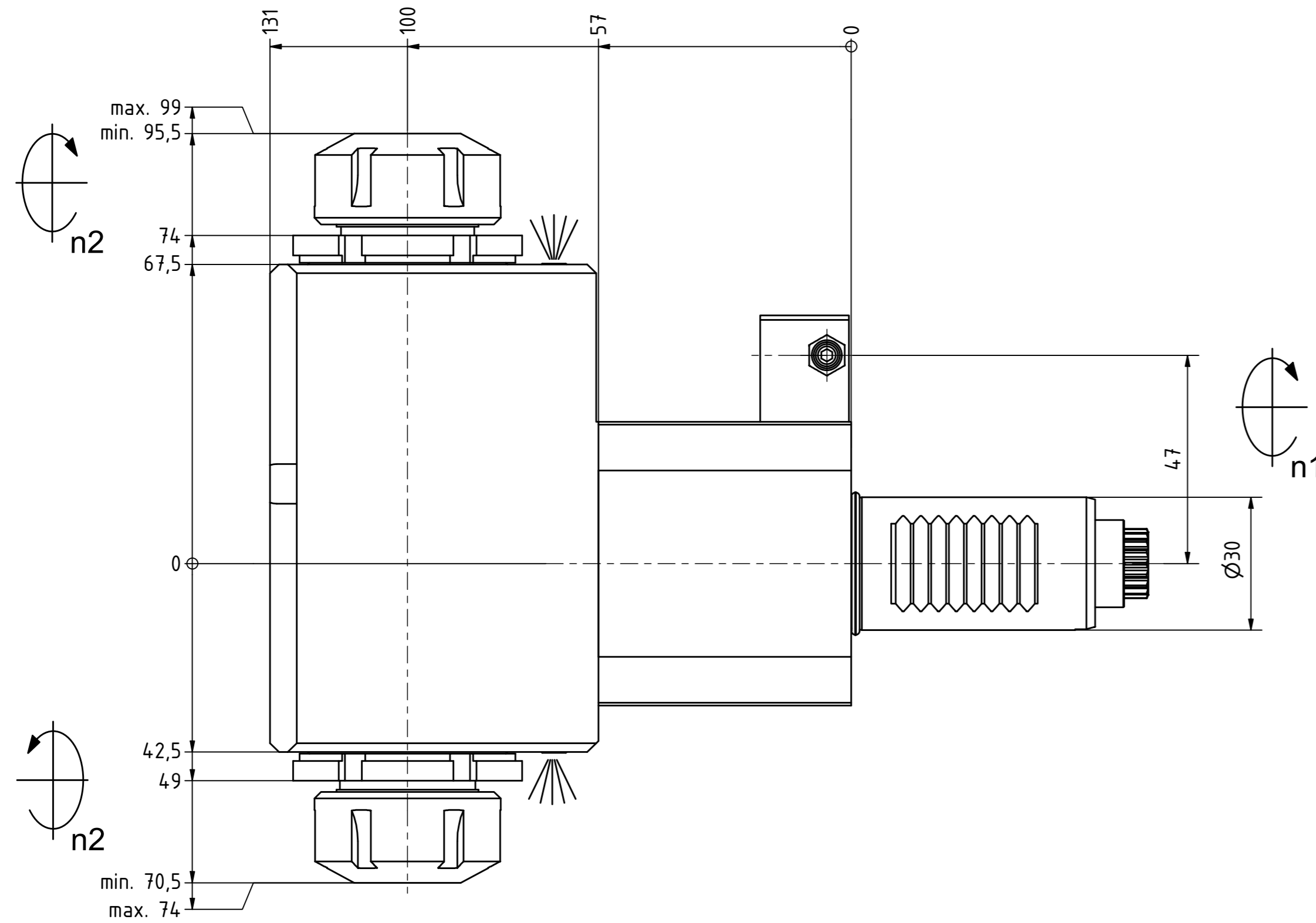


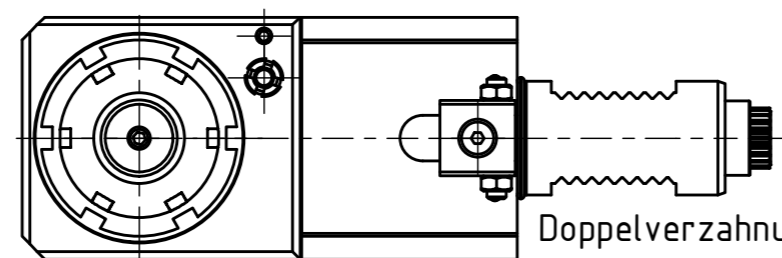
Spannzange / collet ER25 DIN6499  
 Spannbereich / clamping range: 1,0 - 16,0

Gewindebohrzange / tapping collet  
 ET-1-25 M3-M12

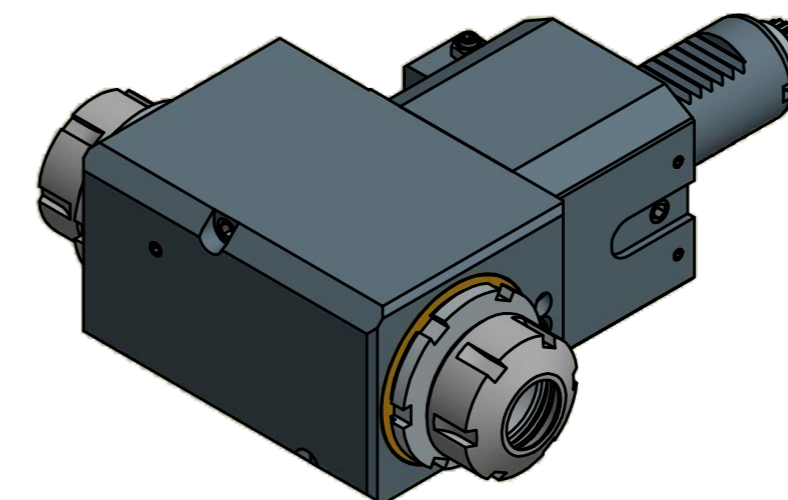


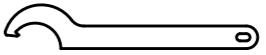
Spannzange / collet ER25 DIN6499  
 Spannbereich / clamping range: 1,0 - 16,0

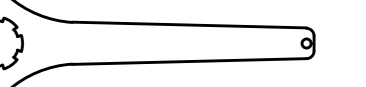
Gewindebohrzange / tapping collet  
 ET-1-25 M3-M12



Doppelverzahnung Lizenz Traub  
 double tooth system licence Traub



  
 Hakenschlüssel  
 mit Nase  
 Hook wrench with  
 nose end  
 DIN1810 A 52x55

  
 Spannzangenschlüssel  
 Clamping wrench  
 225

Copyright **EWS Tool Technologies**  
 Weitergabe und Vervielfältigung dieser Unterlage,  
 Verwertung und Mitteilung ihres Inhalts nicht  
 gestattet, soweit nicht ausdrücklich zugestanden.  
 Zuwiderhandlungen verpflichten zu Schadenersatz.

Bemerkung - Note

Technische Daten - technical data

Weight = 5,616 [kg]  
 Torque max. (M1/M2) = 25 / 25 | 25 [Nm]  
 Speed max. (n1/n2) = 8000 / 8000 | 8000 [1/min]  
 Gear ratio (i)=n1:n2 = 1:1 | 1:1

Benennung - Title

Radial Bohr und Fräskopf  
 Radial drilling and milling head

**EWS** Tool Technologies  
 EWS Weigle GmbH & Co. KG  
 Maybachstr. 1  
 D-73066 Ulm/ingen  
 www.ews-tool.de

Technische Änderungen vorbehalten!  
 Subject to technical modifications!

IDENT: DEWS114152

REV: -/C

Nr. - No.  
 60.3025LDCTXRLZ99

MNR.  
 154525

QR