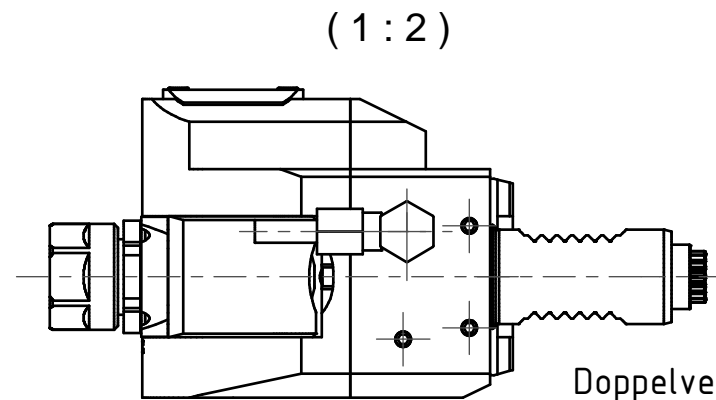
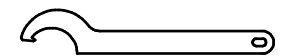
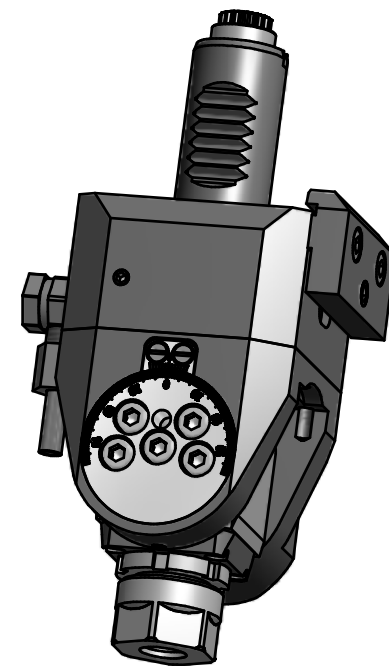


Spannzange / Collet ER16 DIN6499  
 Spannbereich / Clamping range: 1,0 - 10,0

Gewindebohrzange / Tapping Collet  
 ET-1-16 M1-M6



Doppelverzahnung Lizenz Traub  
 double tooth system licence Traub



Hakenschlüssel  
 mit Nase  
 Hook wrench with  
 nose end  
 DIN1810 A 30x32

Copyright **EWS Tool Technologies**  
 Weitergabe und Vervielfaeltigung dieser Unterlage,  
 Verwertung und Mitteilung ihres Inhalts nicht  
 gestattet, soweit nicht ausdrecklich zugestanden.  
 Zuwiderhandlungen verpflichten zu Schadenersatz.

Bemerkung - Note

Technische Daten - technical data

Benennung - Title

M1 / M2 = 16 / 8 Nm  
 n1 / n2 = 6000 / 12000 1/min  
 i (N1:N2) = 1:2

**Schwenkkopf**  
**Swivel head**

name	date
drawing	28.02.2007

Technische Aenderungen vorbehalten!  
 Subject to technical modifications!

**EWS** Weigele GmbH & Co. KG  
 Maybachstr. 1  
 D-73066 UHINGEN  
 Tel. +49(0)7161/93040-10  
 Tool Technologies

Nr.  
**63.2516LE332RLI1**

DIN A3

File: 63.2516LE332RLI1\_OUT.idw

Blatt - page 1 (1)