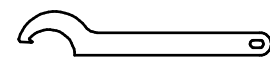
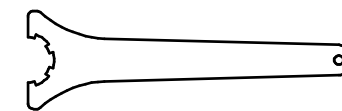
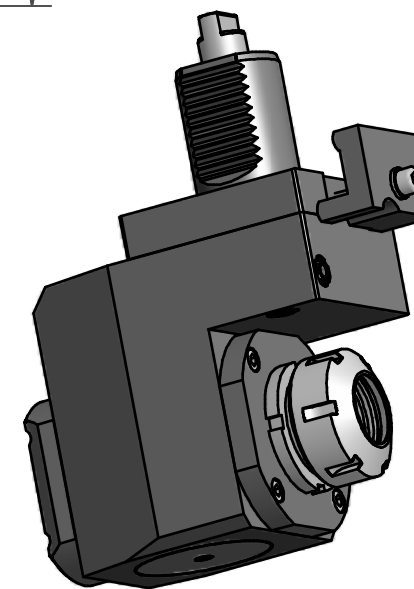


Spannzange / collet ER32 DIN6499
 Spannbereich / clamping range: 2,0 - 20,0

Gewindebohrzange / tapping collet
 ET-1-32 M5-M12


 Hakenschlüssel
 mit Nase
 Hook wrench with
 nose end
 DIN1810 A 45x50


 Spannzangenschlüssel
 Clamping wrench
 232



Copyright **EWS Tool Technologies**
 Weitergabe und Vervielfaeltigung dieser Unterlage,
 Verwertung und Mitteilung ihres Inhalts nicht
 gestattet, soweit nicht ausdrecklich zugestanden.
 Zuwiderhandlungen verpflichten zu Schadenersatz.

Bemerkung - Note

Technische Daten - technical data

Benennung - Title

M1 / M2 = 50 / 50 Nm
 n1 / n2 = 6000 / 6000 1/min
 i (N1:N2) = 1:1

Radial Bohr und Fräskopf. zurückges
Radial drill. and mill. head offset

name	date
drawing	15.03.2007

EWS EWS Weigete GmbH & Co. KG
 Maybachstr. 1
 D-73066 Uhingen
 Tel. +49(0)7161/93040-100
 Tool Technologies

Technische Aenderungen vorbehalten!
 Subject to technical modifications!

Nr.
80.40321809ROT27

MNR: 124998 IDENT: D-EWS-000905 - Blatt - page 1 (1)

DIN A3