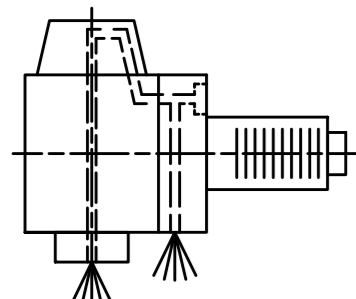
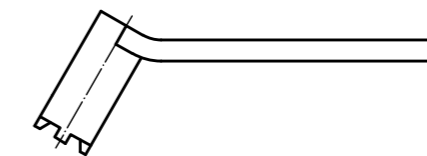
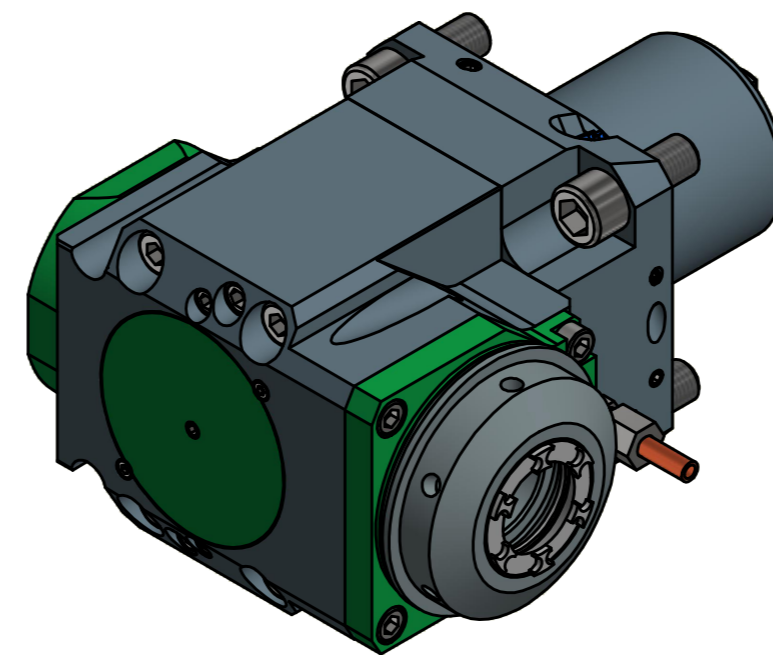


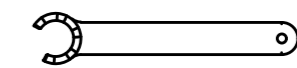
Spannzange / collet ER32 DIN6499
 Spannbereich / clamping range: 2,0 - 20,0



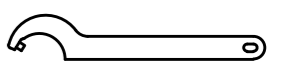
Innen- und Aussenkuehlung / Inside and outside coolant supply
 Kuehlmittelfiltrierung+50µ / coolant filtration+50µ



Schlüssel für Ausrichtung
 im Lieferumfang enthalten.
 Wrench for adjustment
 included in delivery
 AZS-LT2000



Spannzangenschlüssel für
 innenliegende Mutter
 Clamping wrench for
 internal collet
 232AX



Hakenschlüssel
 mit Zapfen
 Hook wrench
 with fixed pin
 DIN1810 B 68x75

Copyright **EWS Tool Technologies**
 Weitergabe und Vervielfaeltigung dieser Unterlage,
 Verwertung und Mitteilung ihres Inhalts nicht
 gestattet, soweit nicht ausdrecklich zugestanden.
 Zuwiderhandlungen verpflichten zu Schadenersatz.

Bemerkung - Note
 Für Trockenlauf geeignet!
 Use without coolant fluid allowed!

Technische Daten - technical data
 Weight = 9,967 [kg]
 Torque max. (M1/M2) = 70 / 70 [Nm]
 Speed max. (n1/n2) = 6000 / 6000 [1/min]
 Gear ratio (i)=n1:n2 = 1:1
 Pressure (pmax) = 70 [bar]

Benennung - Title
Radial Bohr und Fräskopf
Radial drilling and milling head

EWS EWS Weigle GmbH & Co. KG
 Maybachstr. 1
 D-73066 Ulm/ingen
 www.ews-tools.de

Technische Aenderungen vorbehalten!
 Subject to technical modifications!
 IDENT: DEWS048662

Nr. - No.
60.60.432LT2000V12IKDGLIM

REV: -/A
 MNR.
154404

