

6 5 4 3 2 1

D

D

C

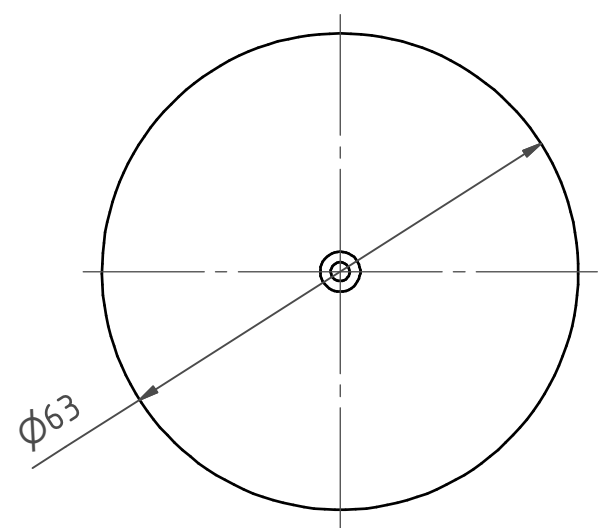
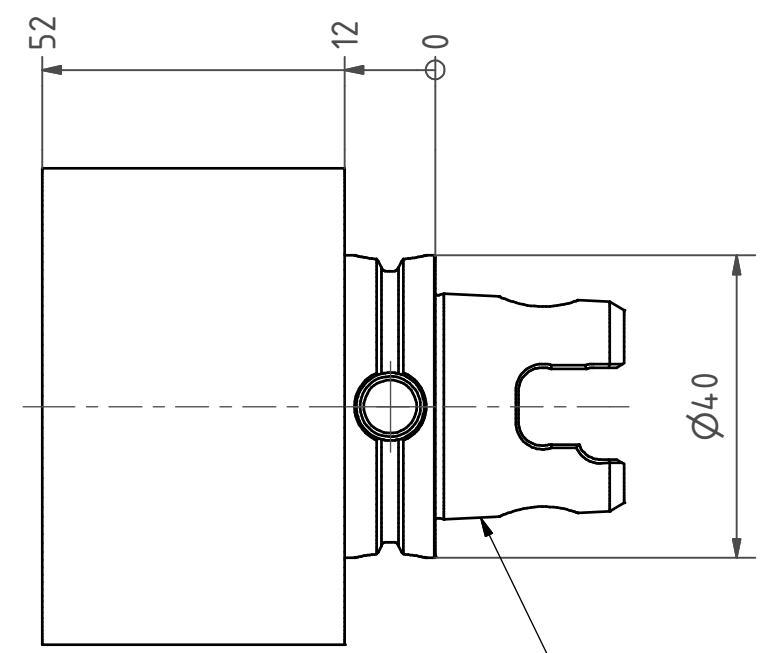
C

B

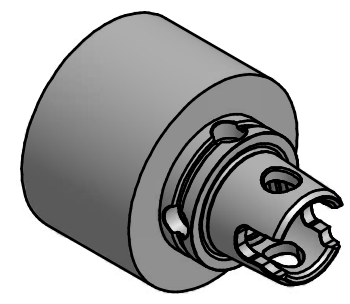
B

A

A



ISO 26622-1 - TS40
(KM 40)



Bemerkung - Note

Copyright **EWS Tool Technologies**
Weitergabe und Vervielfaeltigung dieser Unterlage,
Verwertung und Mitteilung ihres Inhalts nicht
gestattet, soweit nicht ausdrecklich zugestanden.
Zu widerhandlungen verpflichten zu Schadenersatz.

Benennung - Title
Werkzeugaufnahme vorbearbeitet
Tool holder semifinished

name	date
Rogler	04.03.2011

EWS EWS Weigle GmbH & Co. KG
Maybachstr. 1
D-73066 Ullingen
Tel. +49(0)7161/93040-100

Technische Aenderungen vorbehalten!
Subject to technical modifications!

Nr.
RKM40.63.52

MNR: 153393 IDENT: D-EWS-100726 - Blatt - page 1 (1)

DIN A3

6 5 4 3 2 1