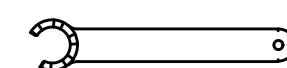
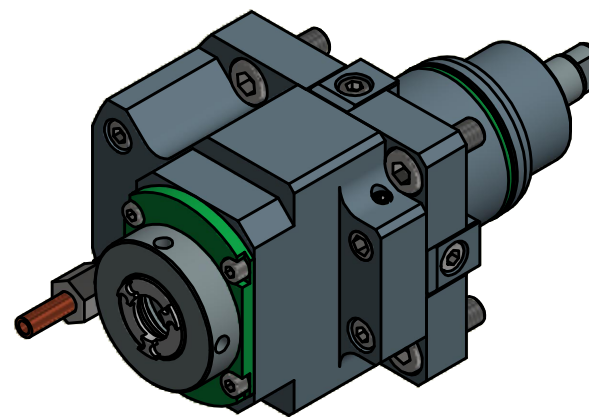
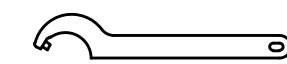


Spannzange / Collet ER16 DIN6499
 Spannbereich / Clamping range: 1,0 - 10,0

Gewindebohrzange / Tapping Collet
 ET-1-16 M1-M6



Spannzangenschlüssel für
 innenliegende Mutter
 Clamping wrench for
 internal collet
 216AX



Hakenschlüssel
 mit Zapfen
 Hook wrench
 with fixed pin
 DIN1810 B 45x50

Copyright **EWS Tool Technologies**
 Weitergabe und Vervielfältigung dieser Unterlage,
 Verwertung und Mitteilung ihres Inhalts nicht
 gestattet, soweit nicht ausdrücklich zugestanden.
 Zuwiderhandlungen verpflichten zu Schadenersatz.

Bemerkung - Note

Technische Daten - technical data

Weight = 2.954 [kg]
 Torque max. (M1/M2) = 15 / 5 [Nm]
 Speed max. (n1/n2) = 6000 / 18000 [1/min]
 Gear ratio (i)=n1:n2 = 1:3

Benennung - Title

Axial Bohr und Fräskopf
Axial drilling and milling head



Nr. - No.
40.45161809113GLIM

Technische Änderungen vorbehalten!
 Subject to technical modifications!

IDENT: DEWS097624



REV: -/C

MNR.

153385

