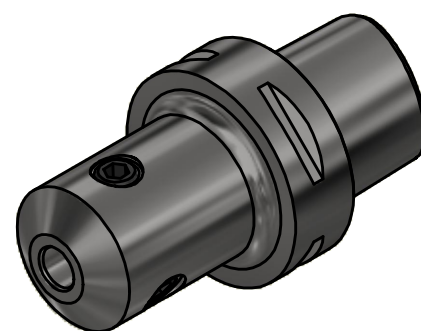


Whistle Notch / Weldon

Polygon ISO 26623 PSC 63



Copyright **EWS Tool Technologies**
 Weitergabe und Vervielfaeltigung dieser Unterlage,
 Verwertung und Mitteilung ihres Inhalts nicht
 gestattet, soweit nicht ausdrecklich zugestanden.
 Zuwiderhandlungen verpflichten zu Schadenersatz.

Bemerkung - Note

Technische Daten - technical data

Weight = 1.314 [kg]

Benennung - Title

Vollbohrerhalter
U -drill holder

EWS
 Tool Technologies

EWS Weigele GmbH & Co. KG
 Maybachstr. 1
 D-73066 UHINGEN
 www.ews-tools.de

Technische Aenderungen vorbehalten!
 Subject to technical modifications!

IDENT: D-EWS-046479



REV: -/A

Nr. - No.

27.C612WNL80

MNR.

120046

QR