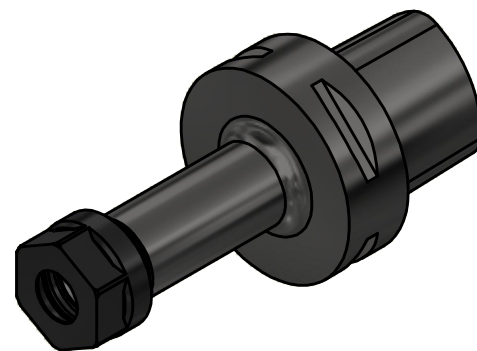





Spannzange / *collet* ER20 DIN6499
 Spannbereich / *clamping range*: 1,0 - 13,0

Gewindebohrzange / *tapping collet*
 ET-1-20 M2-M6



Copyright **EWS Tool Technologies**
 Weitergabe und Vervielfaeltigung dieser Unterlage,
 Verwertung und Mitteilung ihres Inhalts nicht
 gestattet, soweit nicht ausdrecklich zugestanden.
 Zuwiderhandlungen verpflichten zu Schadenersatz.

Bemerkung - <i>Note</i>	Technische Daten - <i>technical data</i> Weight = 1.019 [kg]	Benennung - <i>Title</i> Spannzangenaufnahme <i>Collet chuck holder</i>	 EWS <small>EWS Weigele GmbH & Co. KG Maybachstr. 1 D-73066 Uhingen www.ews-tools.de</small>	Technische Aenderungen vorbehalten! <i>Subject to technical modifications!</i> IDENT: D-EWS-046501 Nr. - <i>No.</i> 31.C620L100	 REV: -/A MNR. 120036	
-------------------------	---	--	--	--	--	---