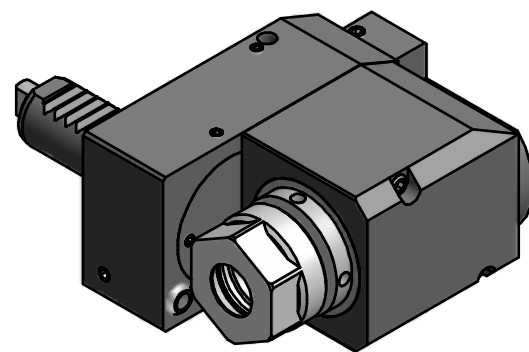


Spannzange / collet ER20 DIN6499  
 Spannbereich / clamping range: 1,0 - 13,0

Gewindebohrzange / tapping collet  
 ET-1-20 M2-M6



Copyright **EWS Tool Technologies**  
 Weitergabe und Vervielfaeltigung dieser Unterlage,  
 Verwertung und Mitteilung ihres Inhalts nicht  
 gestattet, soweit nicht ausdrecklich zugestanden.  
 Zuwiderhandlungen verpflichten zu Schadenersatz.

Bemerkung - Note

Technische Daten - technical data

Benennung - Title

M1 / M2 = 10 / 10 Nm  
 n1 / n2 = 8000 / 8000 1/min  
 i (N1:N2) = 1:1

Radial Bohr und Fräskopf. zurückges  
 Radial drill. and mill. head offset

	name	date
drawing	Theiss	23.01.2008

Technische Aenderungen vorbehalten!  
 Subject to technical modifications!

**EWS** EWS Weigete GmbH & Co. KG  
 Maybachstr. 1  
 D-73066 Uhingen  
 Tel. +49(0)7161/93040-100  
 Tool Technologies

Nr.  
**80.20201809L**



DIN A3

MNR: 123065 IDENT: D-EWS-051465 B Blatt - page 1 (1)