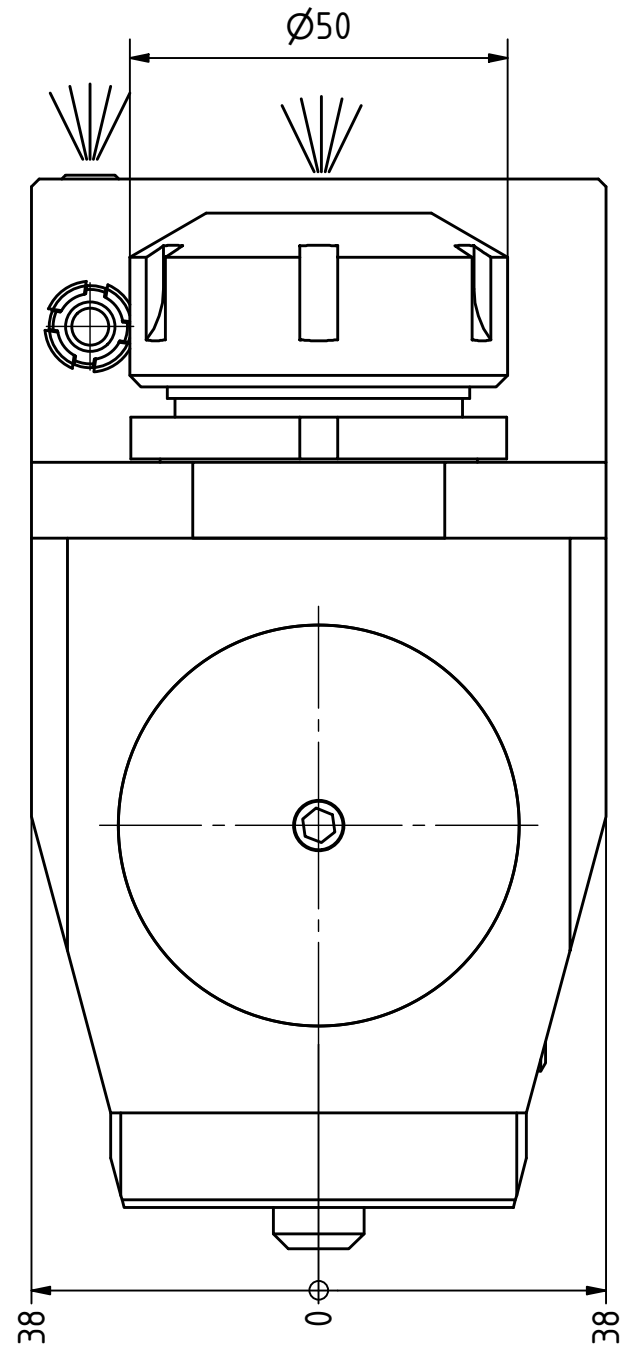
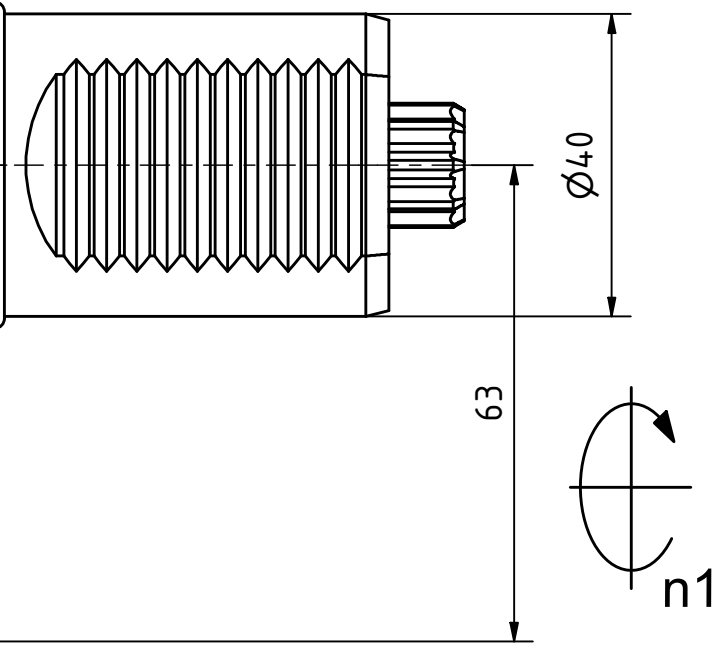
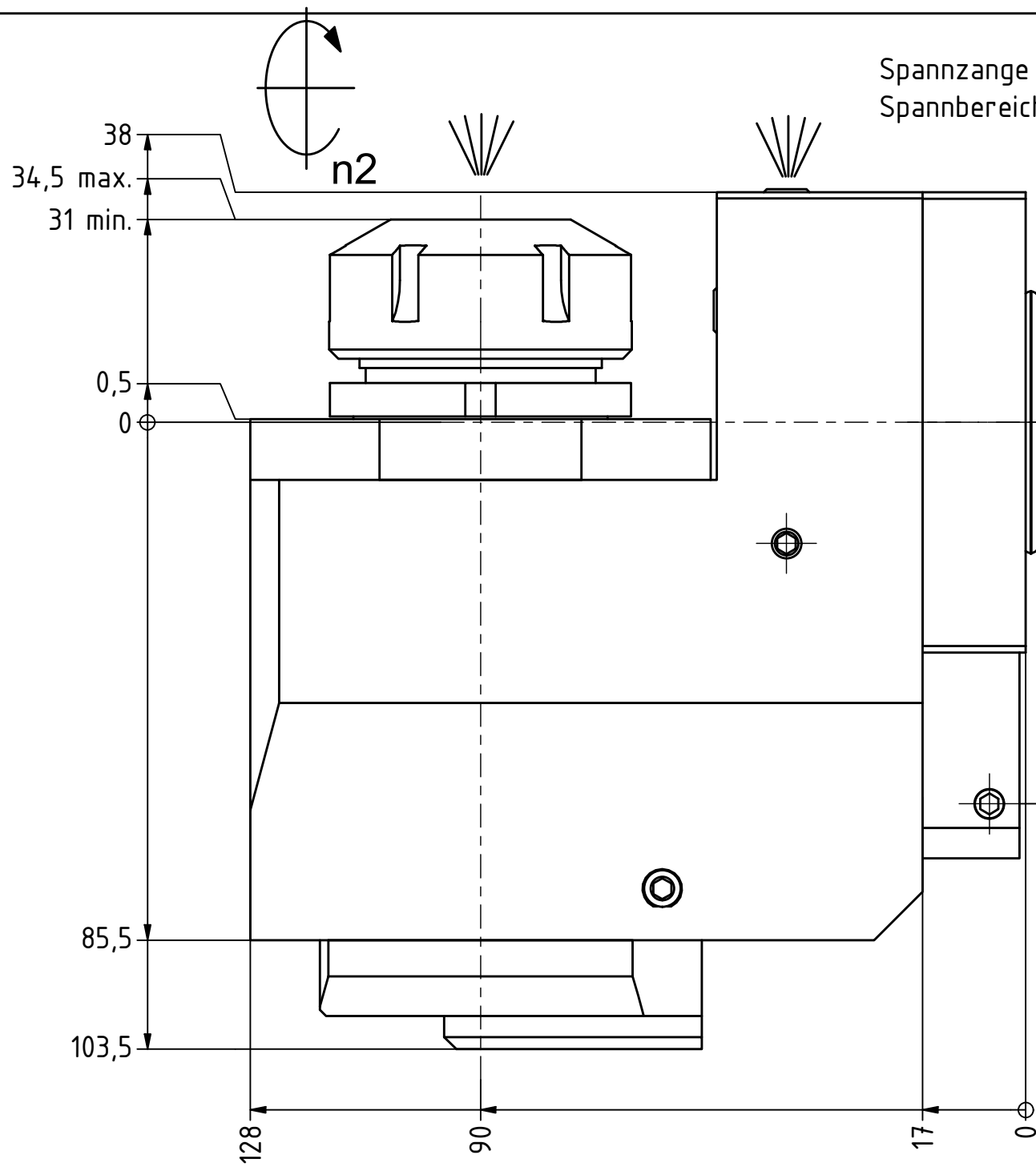
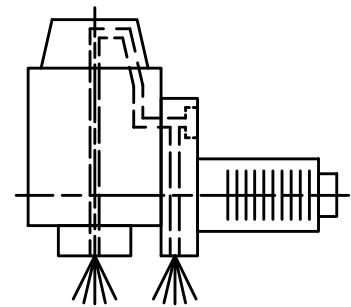
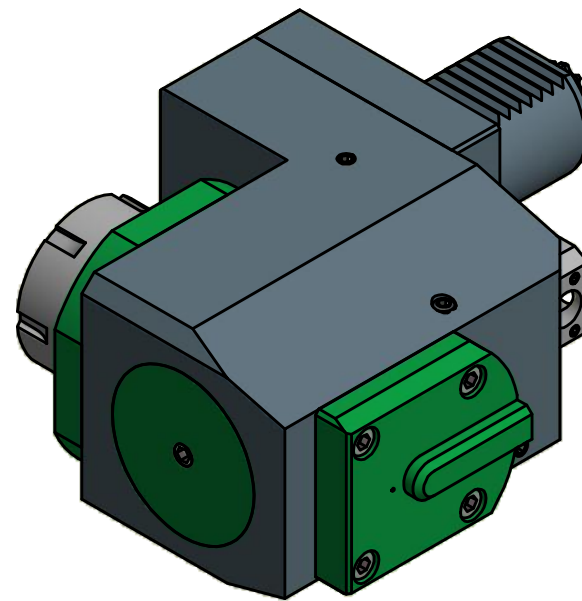


Spannzange / collet ER32 DIN6499  
 Spannbereich / clamping range: 2,0 - 20,0



Hakenschlüssel  
 mit Nase  
 Hook wrench with  
 nose end  
 DIN1810 A 45x50

Spannzangenschlüssel  
 Clamping wrench  
 232



Innen- und Aussenkuehlung / Inside and outside coolant supply  
 Kuehlmittelfiltrierung <math>50\mu</math> / coolant filtration <math>50\mu</math>

Copyright **EWS Tool Technologies**  
 Weitergabe und Vervielfaeltigung dieser Unterlage,  
 Verwertung und Mitteilung ihres Inhalts nicht  
 gestattet, soweit nicht ausdrecklich zugestanden.  
 Zuwiderhandlungen verpflichten zu Schadenersatz.

Bemerkung - Note  
 Für Trockenlauf geeignet!  
 Use without coolant fluid allowed!

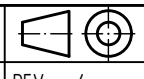
Technische Daten - technical data  
 Weight = 6.450 [kg]  
 Torque max. (M1/M2) = 50 / 50 [Nm]  
 Speed max. (n1/n2) = 6000 / 6000 [1/min]  
 Gear ratio (i)=n1:n2 = 1:1  
 Pressure (pmax) = 70 [bar]

Benennung - Title  
 Radial Bohr und Fräskopf, zurückges  
 Radial drill. and mill. head offset

**EWS**  
 Tool Technologies

Nr. - No.  
 80.40325482LIKD

Technische Aenderungen vorbehalten!  
 Subject to technical modifications!  
 IDENT: D-EWS-002375



REV: -/-

MNR.  
 121270

