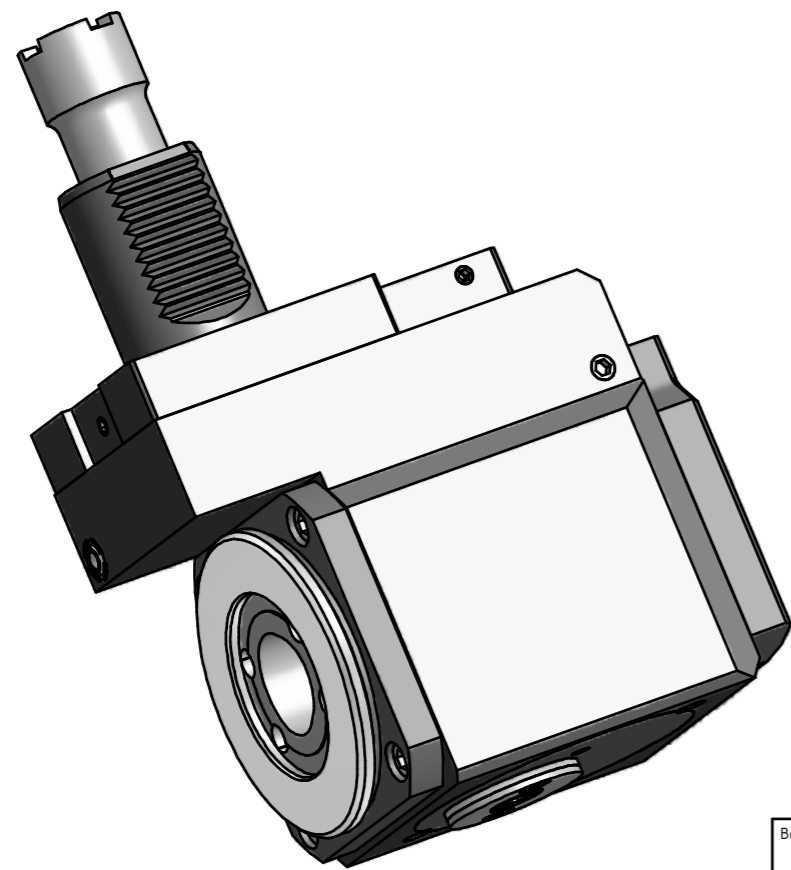
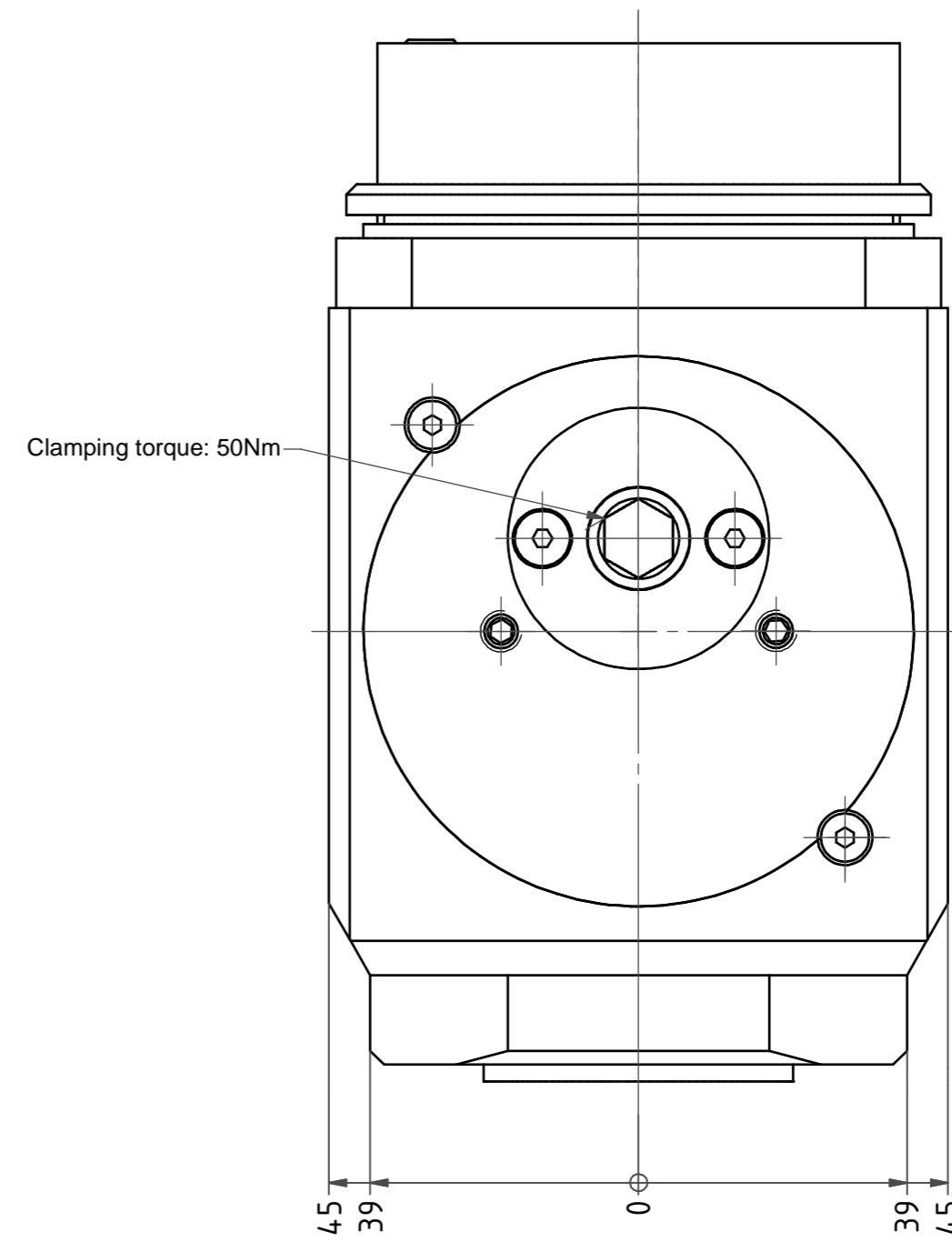
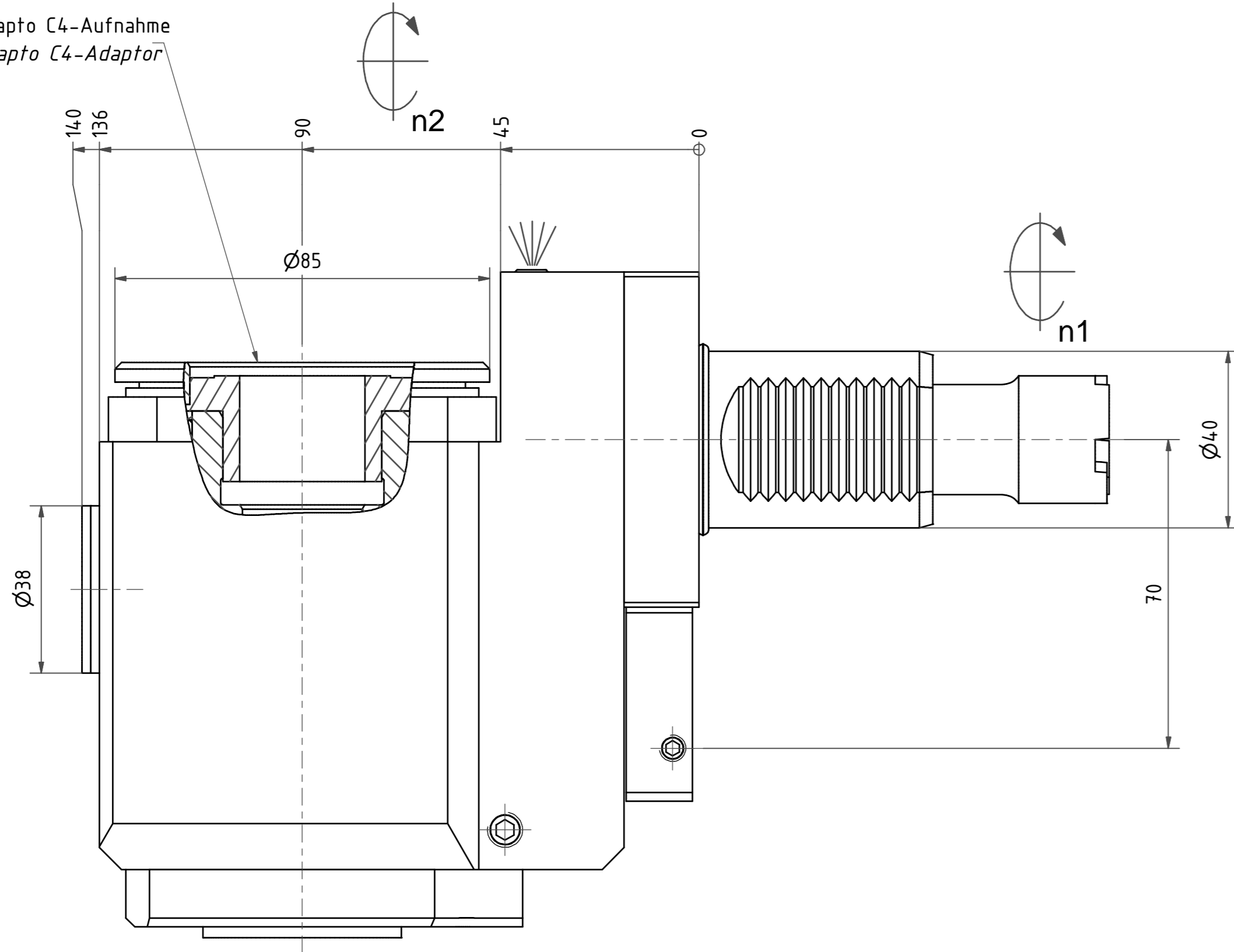


Capto C4-Aufnahme  
Capto C4-Adaptor



Copyright **EWS Tool Technologies**  
Weitergabe und Vervielfältigung dieser Unterlage,  
Verwertung und Mitteilung ihres Inhalts nicht  
gestattet, soweit nicht ausdrücklich zugestanden.  
Zuwendungen verpflichten zu Schadenersatz.

Bemerkung - Note	Technische Daten - Technical data	Benennung - Title	<table border="1"> <tr> <th>name</th> <th>date</th> </tr> <tr> <td>EWS</td> <td>19.03.2007</td> </tr> </table>	name	date	EWS	19.03.2007	Technische Änderungen vorbehalten! Subject to technical modifications! Nr. <b>80.40C4LB15L</b>	
	name			date					
EWS	19.03.2007								
M <sub>1</sub> / M <sub>2</sub> = 50 / 50 Nm n <sub>1</sub> / n <sub>2</sub> = 6000 / 6000 1/min i (N <sub>1</sub> :N <sub>2</sub> ) = 1:1	<b>Radial Bohr und Fräskopf. zurückges</b> <b>Radial drill. and mill. head offset</b>	MNR: 122813 IDENT: D-EWS-011577 - Blatt - page 1 (1)							