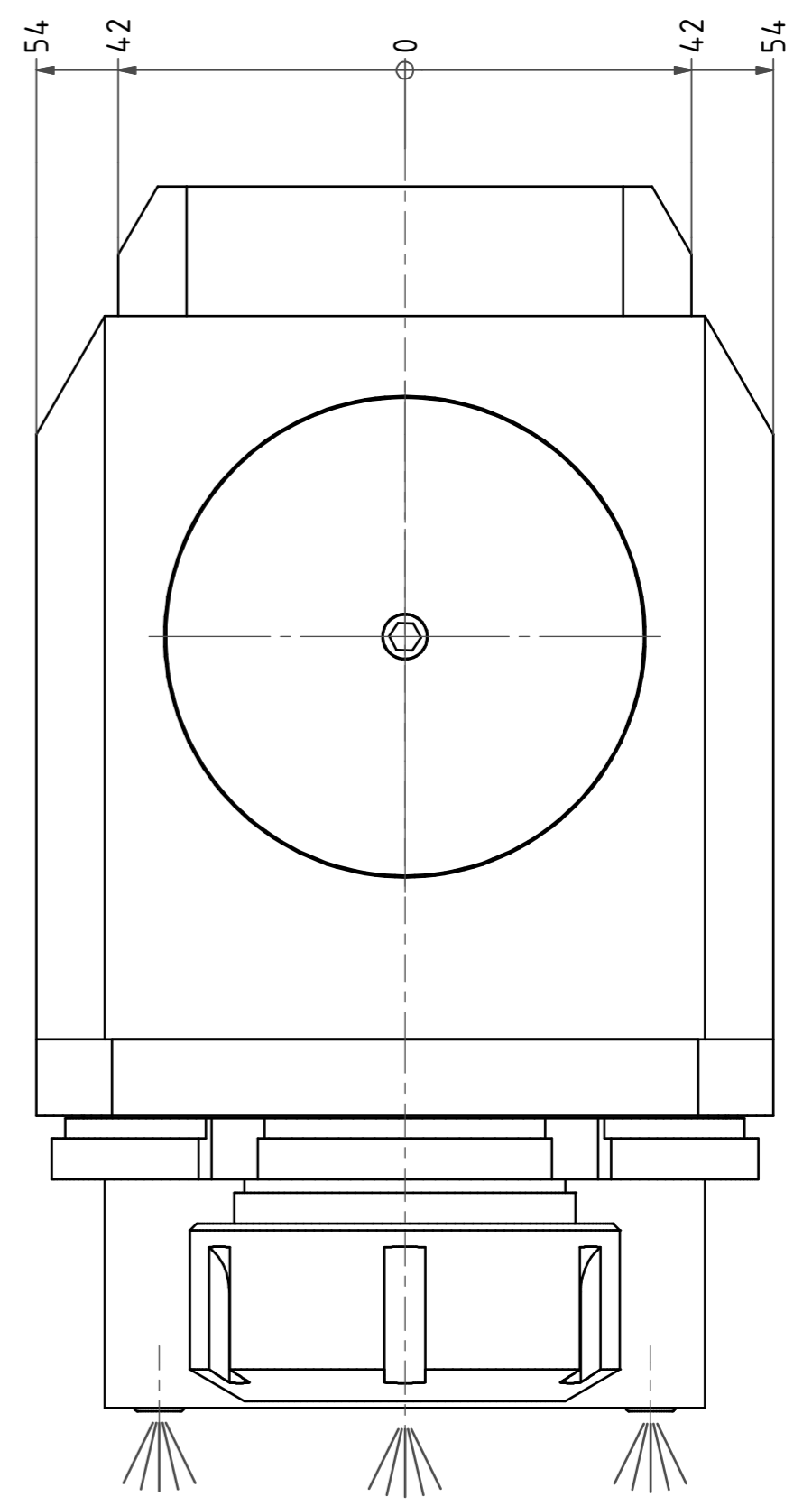
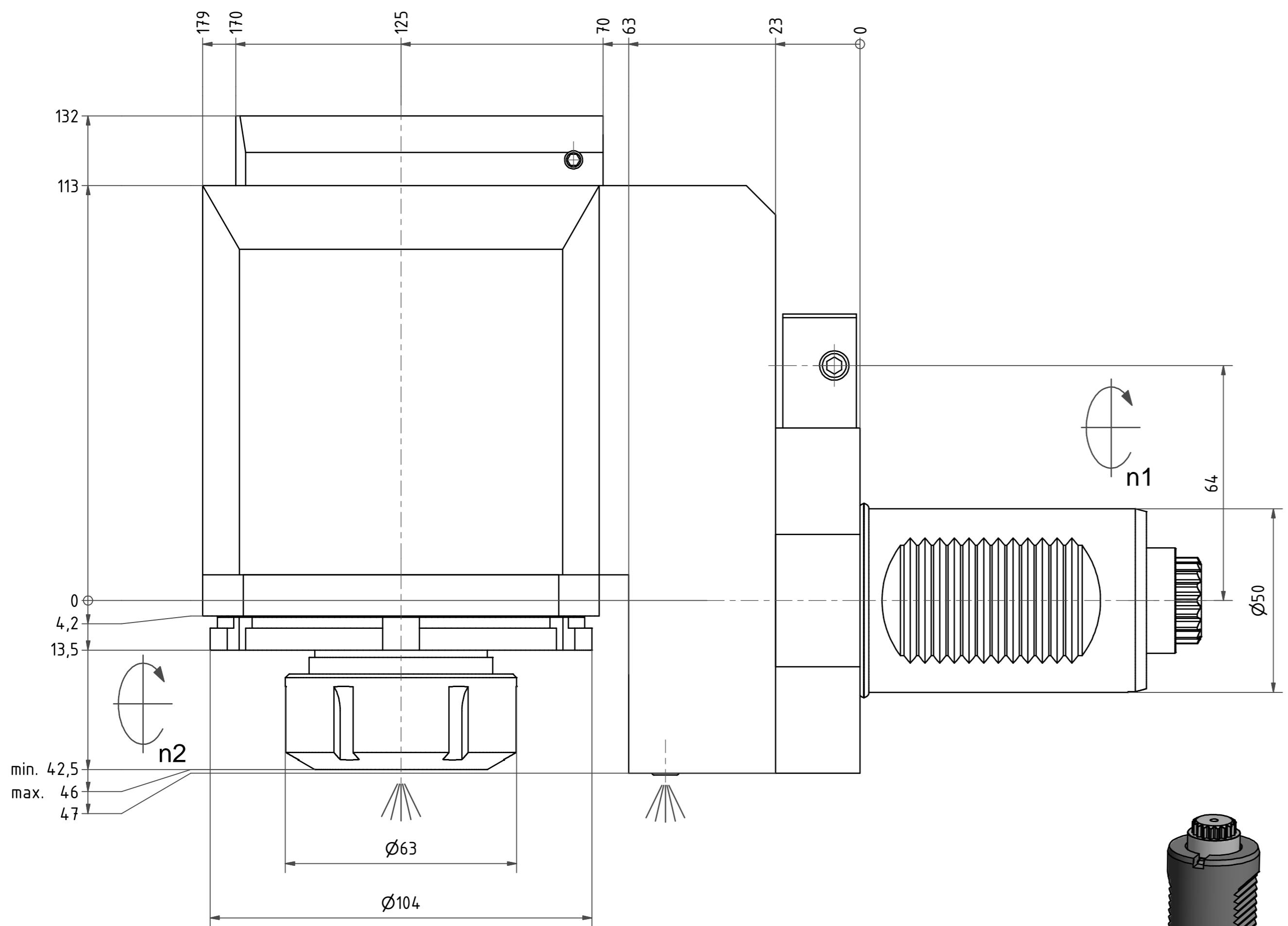
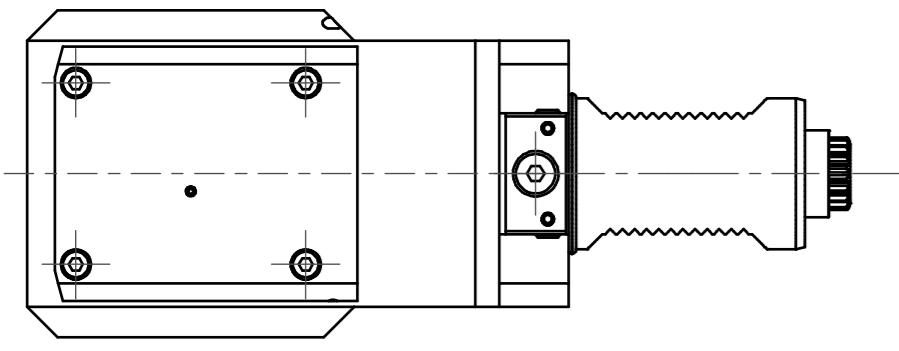


8 7 6 5 4 3 2 1

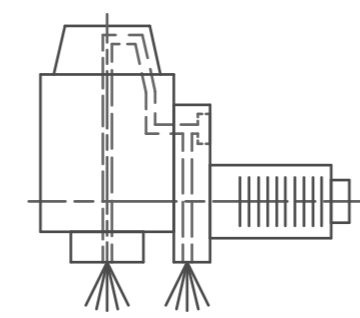
F
E
D
C
B
A



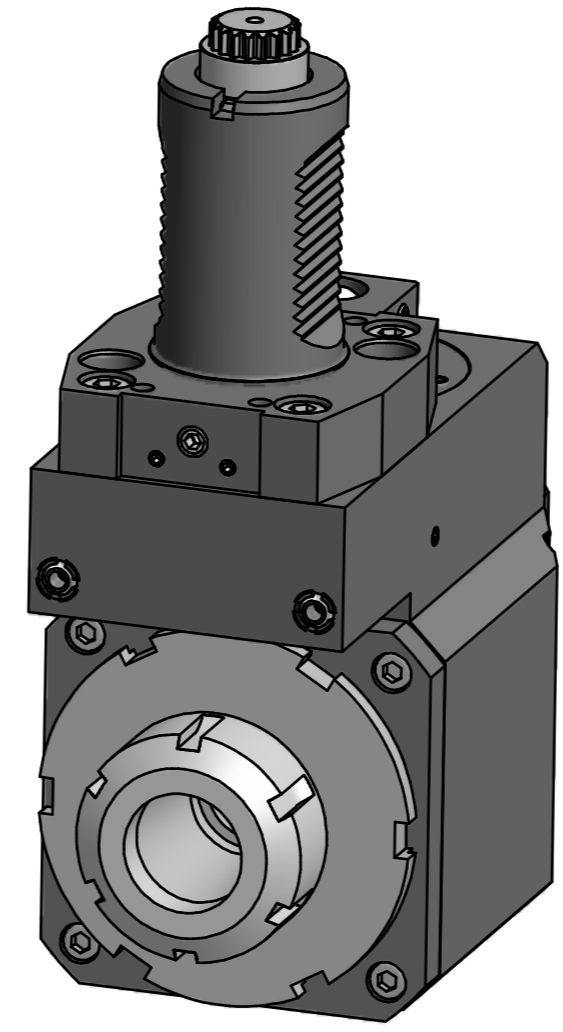
Spannzange / collet ER40 DIN6499
Spannbereich / clamping range: 3,0 - 26,0



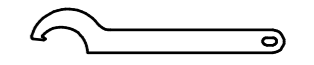
Doppelverzahnung Lizenz Traub
double tooth system licence Traub



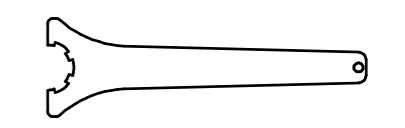
Innen- und Aussenkuehlung / Inside and outside coolant supply
Kein Trockenlauf / No dry run
Kuehlmittelfiltrierung-50µ / coolant filtration-50µ



Radial Bohr und Fräskopf. zurückges
Radial drill. and mill. head offset



Hakenschlüssel
mit Nase
Hook wrench with
nose end
DIN1810 A 110x115



Spannzangenschlüssel
Clamping wrench
240

Copyright **EWS Tool Technologies**
Weitergabe und Vervielfaeltigung dieser Unterlage,
Verwertung und Mitteilung ihres Inhalts nicht
gestattet, soweit nicht ausdrecklich zugestanden.
Zuwiderhandlungen verpflichten zu Schadenersatz.

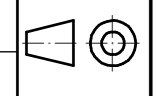
Bemerkung - Note
Nicht ohne Kuehlmittel betreiben!
Not for use without coolant-fluid!

Technische Daten - Technical data
M1 / M2 = 80 / 160 Nm
n1 / n2 = 4000 / 2000 1/min
i (N1:N2) = 2:1
Pmax = 70 bar

Benennung - Title

name	date
Sigel	18.08.2010
EWS EWS Wägete GmbH & Co. KG Maybachstr. 1 D-72066 Ehingen Tel. +49(0)7161.93040-100	

Technische Änderungen vorbehalten! Subject to technical modifications!	
Nr.	80.50405480RLIK12X125
MNR: 150552	IDENT: D-EWS-092614 - Blatt - page 1 (1)



8 7 6 5 4 3 2 1