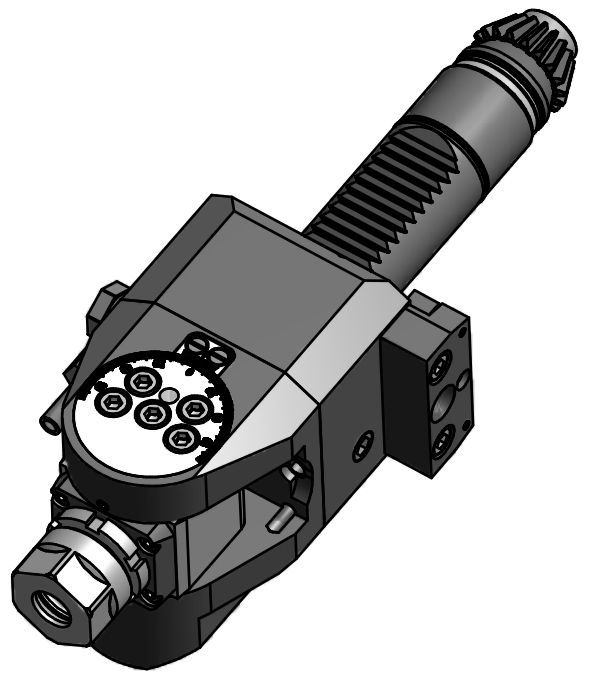


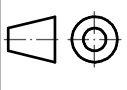

Spannzange / Collet ER16 DIN6499
 Spannereich / Clamping range: 1,0 - 10,0

Gewindebohrzange / Tapping Collet
 ET-1-16 M1-M6




 Hakenschlüssel
 mit Nase
 Hook wrench with
 nose end
 DIN1810 A 30x32

Copyright **EWS Tool Technologies**
 Weitergabe und Vervielfaeltigung dieser Unterlage,
 Verwertung und Mitteilung ihres Inhalts nicht
 gestattet, soweit nicht ausdrecklich zugestanden.
 Zuwiderhandlungen verpflichten zu Schadenersatz.

Bemerkung - Note	Technische Daten - technical data $M1 / M2 = 16 / 8 \text{ Nm}$ $n1 / n2 = 6000 / 12000 \text{ 1/min}$ $i (N1:N2) = 1:2$	Benennung - Title Schwenkkopf <i>Swivel head</i>	<table border="1"> <thead> <tr> <th>name</th> <th>date</th> </tr> </thead> <tbody> <tr> <td>Theiss</td> <td>13.03.2008</td> </tr> </tbody> </table>	name	date	Theiss	13.03.2008	Technische Aenderungen vorbehalten! <i>Subject to technical modifications!</i> Nr. 63.3016GE4211	 DIN A3
name	date								
Theiss	13.03.2008								
				MNR: 118652 IDENT: D-EWS-058202 - Blatt - page 1 (1)					