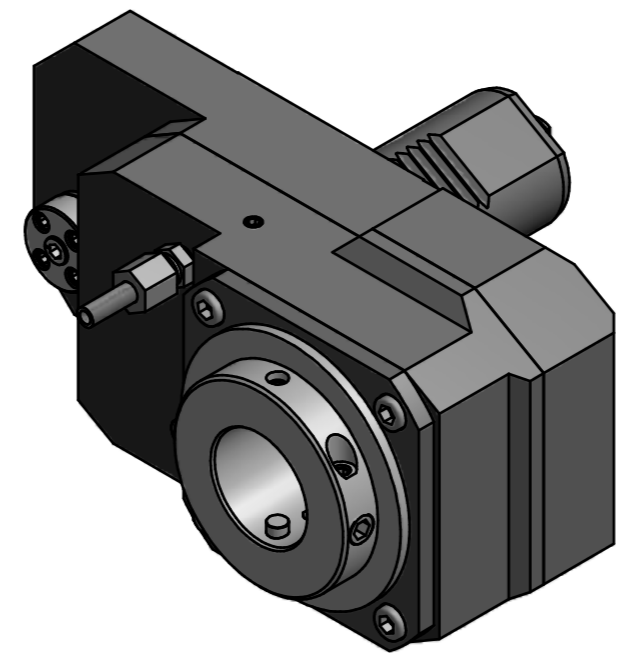
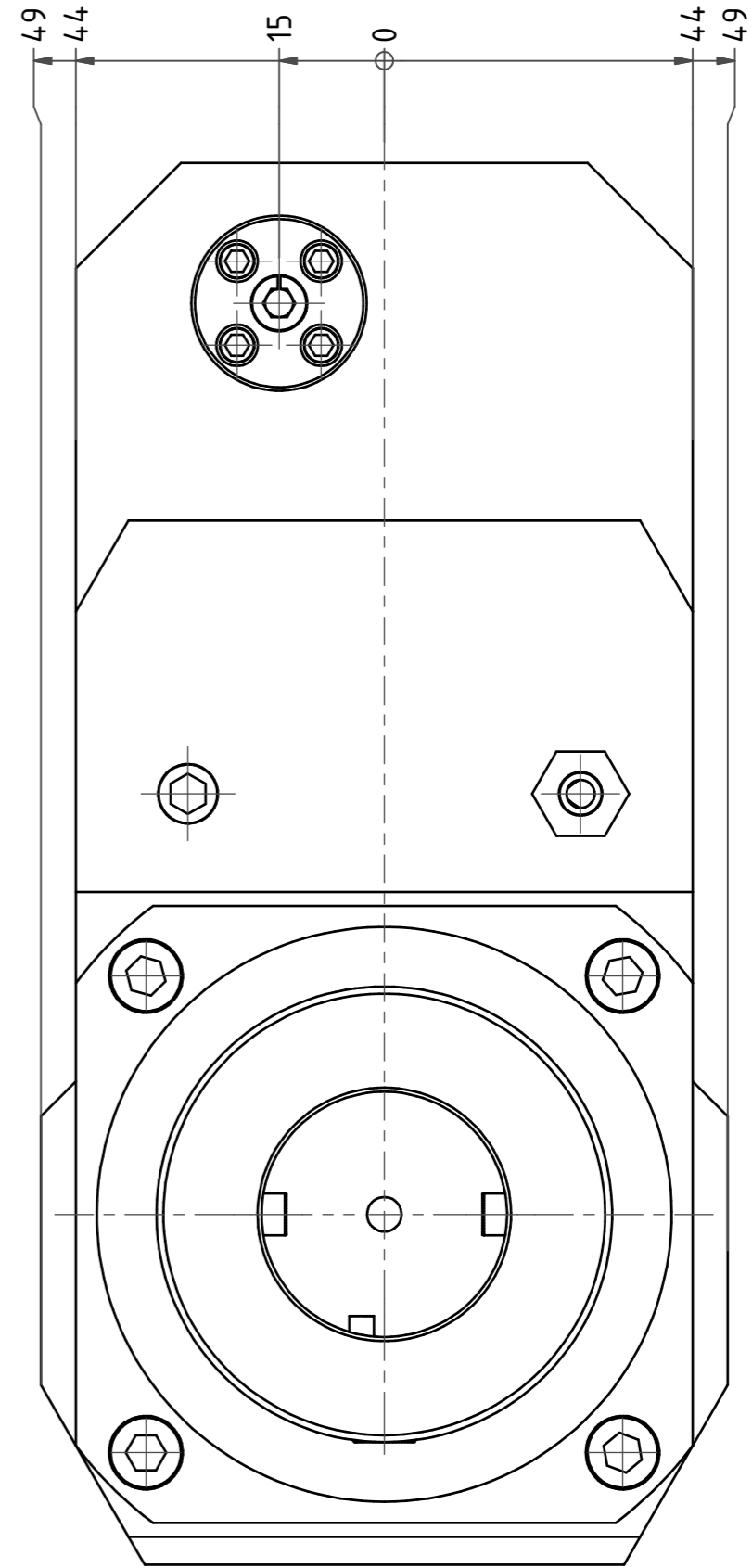


EWS-Varia V4



Copyright **EWS Tool Technologies**
 Weitergabe und Vervielfältigung dieser Unterlage,
 Verwertung und Mitteilung ihres Inhalts nicht
 gestattet, soweit nicht ausdrücklich zugestanden.
 Zuwiderhandlungen verpflichten zu Schadenersatz.

Bemerkung - Note	Technische Daten - technical data		Benennung - Title	name date 18.03.2014 Technische Änderungen vorbehalten! Subject to technical modifications! Nr. 50.40V4KSQT15R12 MNR: 154855 IDENT: D-EWS-153433 A Blatt - page 1 (1)
	M ₁ / M ₂ = 40 / 80 Nm n ₁ / n ₂ = 6000 / 3000 1/min i (N ₁ :N ₂) = 1,963:1			

