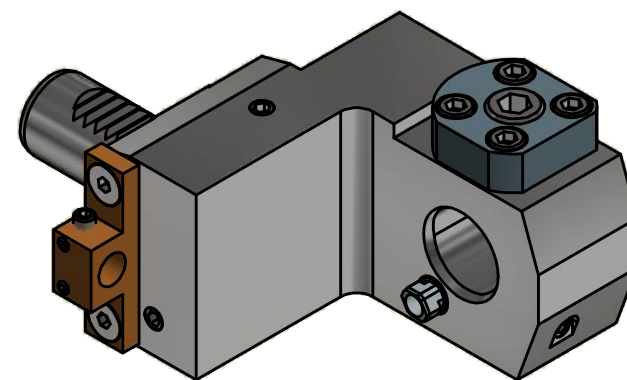
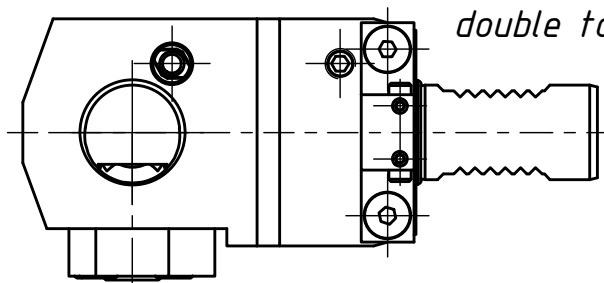


( 1 : 2 )

Doppelverzahnung Lizenz Traub  
*double tooth system licence Traub*



Copyright **EWS Tool Technologies**  
 Weitergabe und Vervielfaeltigung dieser Unterlage,  
 Verwertung und Mitteilung ihres Inhalts nicht  
 gestattet, soweit nicht ausdrecklich zugestanden.  
 Zuwiderhandlungen verpflichten zu Schadenersatz.

Bemerkung - Note

Technische Daten - technical data

Weight = 2.577 [kg]

Benennung - Title

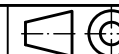
Ausgleichhalter  
*Tool holder adapter*



EWS Weigle GmbH & Co. KG  
 Maybachstr. 1  
 D-73066 UHINGEN  
 www.ews-tools.de

Technische Aenderungen vorbehalten!  
*Subject to technical modifications!*

IDENT: DEWS112321



REV: -/A

Nr. - No.

WA2525MFTRLZ-30

MNR.

118645

