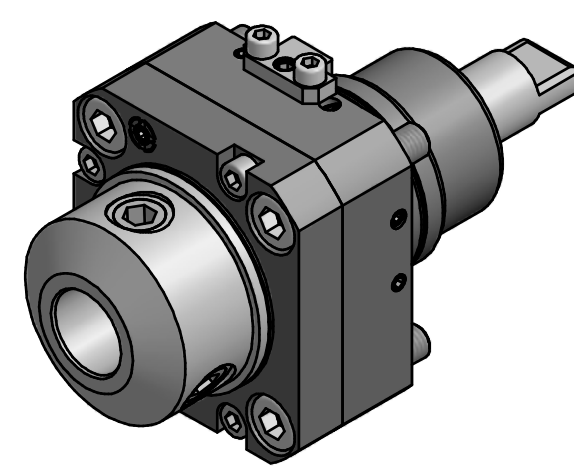
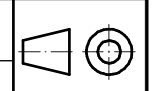


Whistle Notch / Weldon
M16 (2x)



Copyright **EWS Tool Technologies**
Weitergabe und Vervielfaeltigung dieser Unterlage,
Verwertung und Mitteilung ihres Inhalts nicht
gestattet, soweit nicht ausdrecklich zugestanden.
Zuwiderhandlungen verpflichten zu Schadenersatz.

Bemerkung - Note mit Kegelrollenlager <i>with taper roller bearing(s)</i>	Technische Daten - technical data M1 / M2 = 50 / 50 Nm n1 / n2 = 5000 / 5000 1/min i (N1:N2) = 1:1	Benennung - Title Axial Bohr und Fräskopf <i>Axial drilling and milling head</i>	<table border="1"> <thead> <tr> <th>name</th> <th>date</th> </tr> </thead> <tbody> <tr> <td>Schmid</td> <td>26.08.2013</td> </tr> </tbody> </table>	name	date	Schmid	26.08.2013	Technische Aenderungen vorbehalten! <i>Subject to technical modifications!</i> Nr. 40.5525WNKRBIG1809 MNR: 153981 IDENT: D-EWS-141431 - Blatt - page 1 (1)
name	date							
Schmid	26.08.2013							



DIN A3