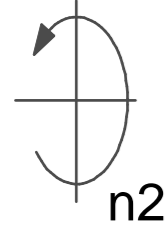
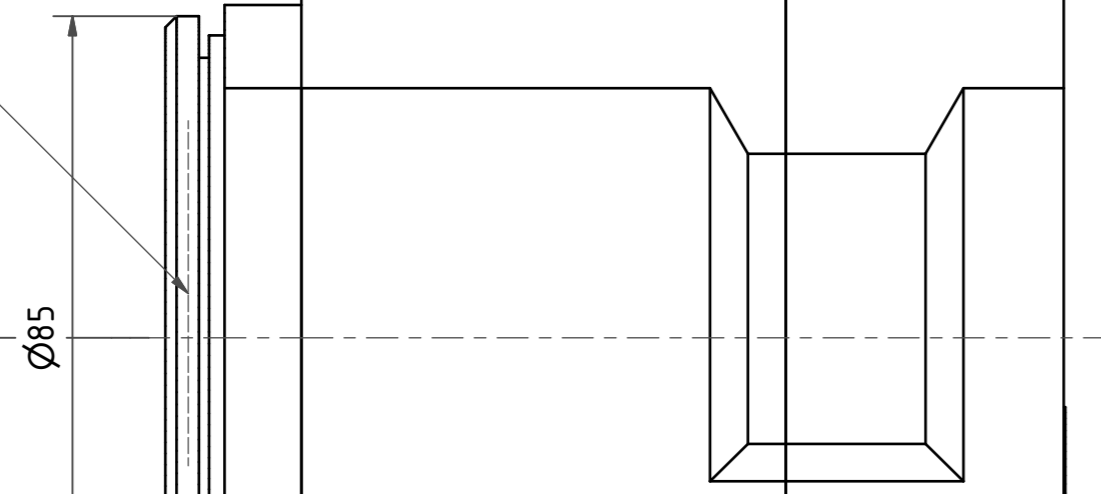


Capto C4-Aufnahme  
Capto C4-Adaptor



112,5



Ø85

60

0

39

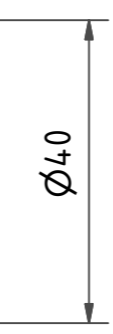
119

111,2

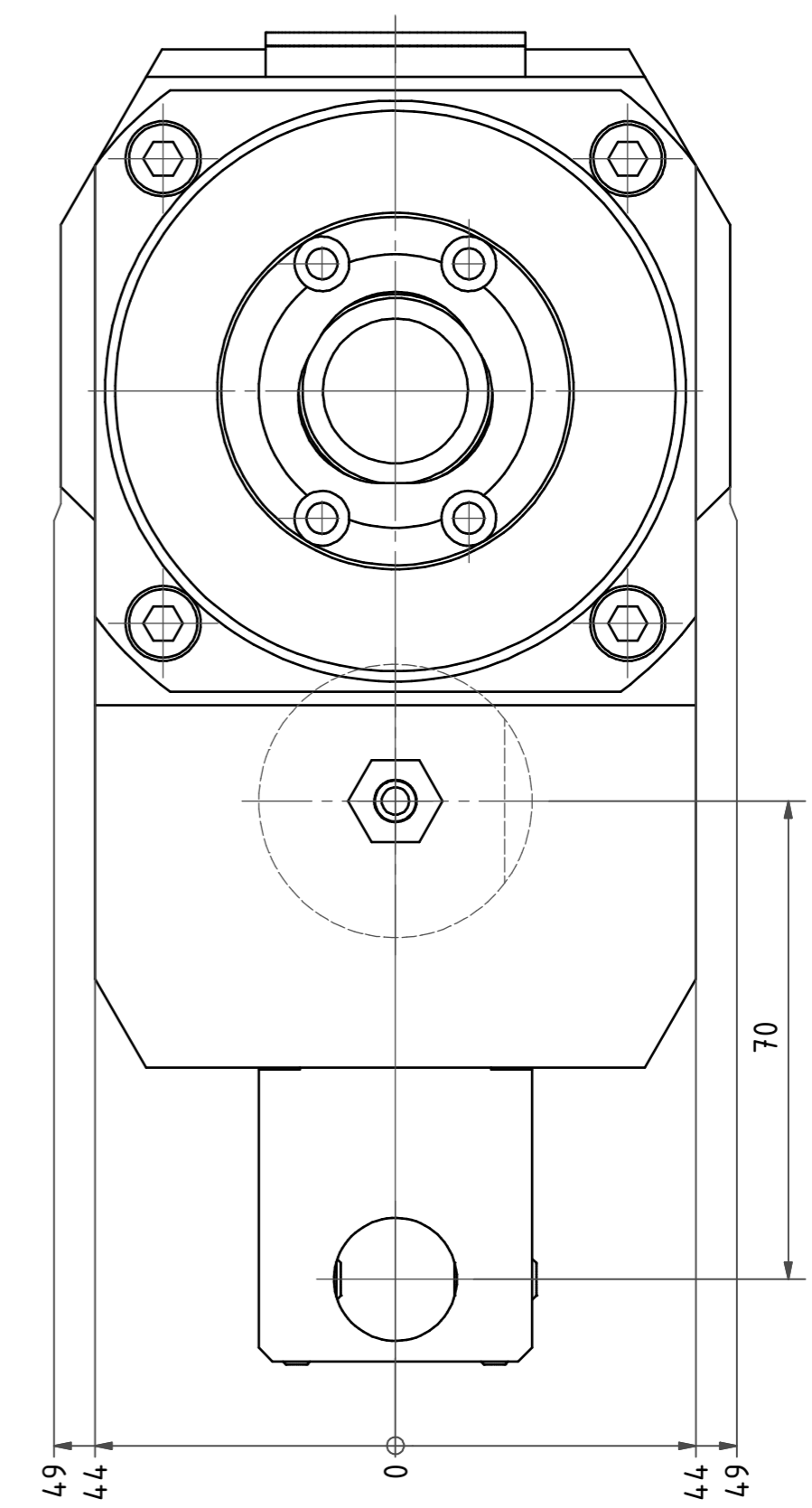
66

0

117,55



Ø40



70

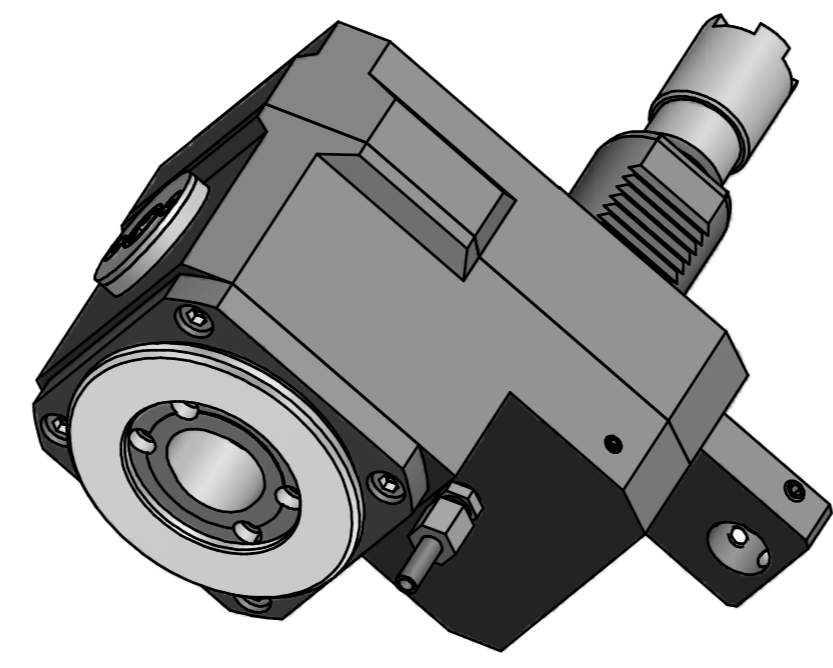
49

44

0

44

49



Copyright **EWS Tool Technologies**  
Weitergabe und Vervielfältigung dieser Unterlage,  
Verwertung und Mitteilung ihres Inhalts nicht  
gestattet, soweit nicht ausdrücklich zugestanden.  
Zuwendungen verpflichten zu Schadenersatz.

Bemerkung - Note	Technische Daten - Technical data	Benennung - Title	<table border="1"> <tr> <th>name</th> <th>date</th> </tr> <tr> <td>50.40C4HAASSL40LI2</td> <td>20.03.2007</td> </tr> </table>	name	date	50.40C4HAASSL40LI2	20.03.2007	Technische Änderungen vorbehalten! Subject to technical modifications! Nr. 50.40C4HAASSL40LI2 File: 50.40C4HAASSL40LI2_OUT.idw	
	name			date					
50.40C4HAASSL40LI2	20.03.2007								
M <sub>1</sub> / M <sub>2</sub> = 40 / 80 Nm n <sub>1</sub> / n <sub>2</sub> = 6000 / 3000 1/min i (N <sub>1</sub> :N <sub>2</sub> ) = 1.963:1	Axial Bohr u. Fräskopf achsversetzt Ax. drill. and mill. head offset	EWS <small>Weigete GmbH &amp; Co. KG          Maybachstr. 1          D-73066 Ulmringen          Tel. +49(0)7161/93040-10</small>	Blatt - page 1 (1)						