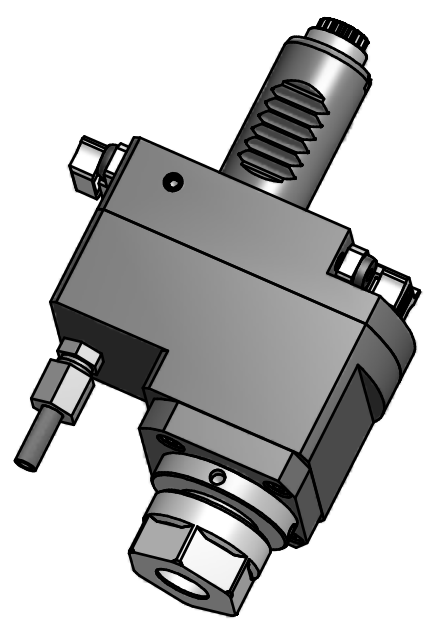
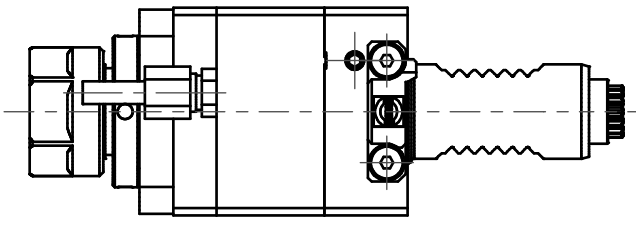


Trifix Anzugsdrehmoment 10 Nm  
 Trifix clamping torque 10 Nm

Spannzange / collet ER20 DIN6499  
 Spannungsbereich / clamping range: 1,0 - 13,0

Gewindebohrzange / tapping collet  
 ET-1-20 M2-M6

Doppelverzahnung Lizenz Traub  
 double tooth system licence Traub



Hakenschlüssel  
 mit Zapfen  
 Hook wrench  
 with fixed pin  
 DIN1810 B 40x42

Copyright **EWS Tool Technologies**  
 Weitergabe und Vervielfältigung dieser Unterlage,  
 Verwertung und Mitteilung ihres Inhalts nicht  
 gestattet, soweit nicht ausdrücklich zugestanden.  
 Zuwiderhandlungen verpflichten zu Schadenersatz.

Bemerkung - Note	Technische Daten - technical data M1 / M2 = 24 / 12 Nm n1 / n2 = 6000 / 12000 1/min i (N1:N2) = 1:2	Benennung - Title <b>Axial Bohr u. Fräskopf achsversetzt</b> <i>Ax. drill. and mill. head offset</i>	name	date	Technische Änderungen vorbehalten! Subject to technical modifications!	
			drawing	Theiss		
			Weigele GmbH & Co. KG Maybachstr. 1 D-73066 UHINGEN Tel. +49(0)7161/93040-10		Nr. <b>50.25205480RLI1TFL</b>	DIN A3
			File: D-EWS-107040-.idw		Blatt - page 1 (1)	