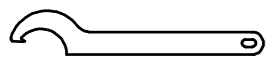
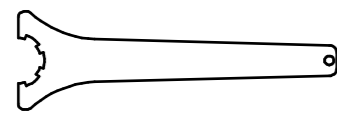
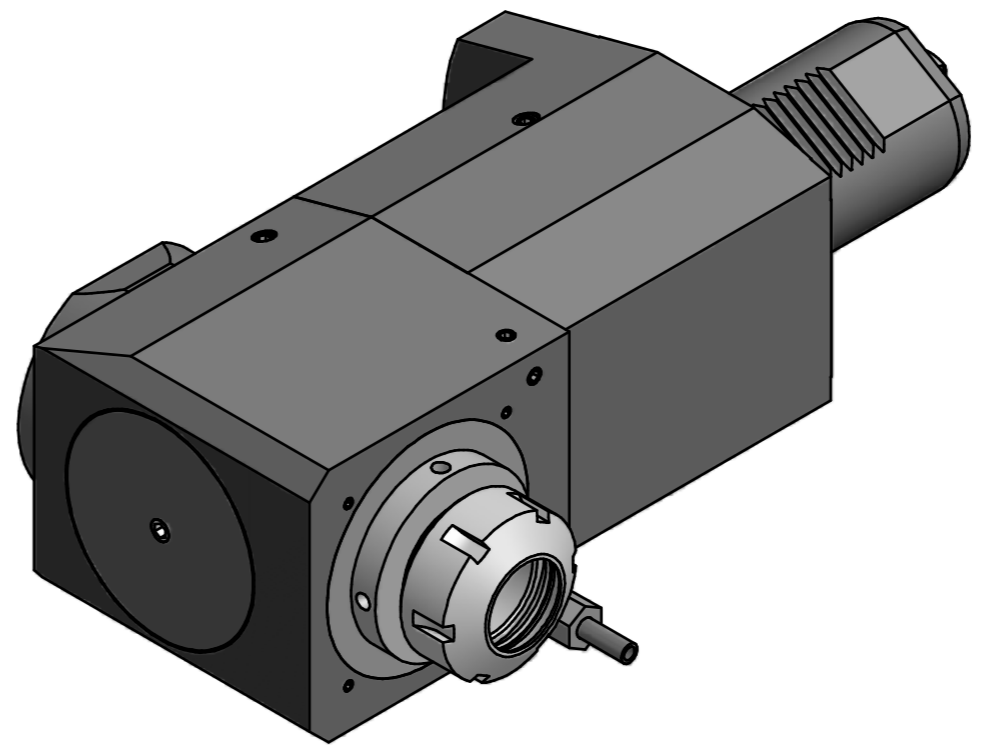


Spannzange / collet ER32 DIN6499
 Spannbereich / clamping range: 2,0 - 20,0

Gewindebohrzange / tapping collet
 ET-1-32 M5-M12


 Hakenschlüssel
 mit Nase
 Hook wrench with
 nose end
 DIN1810 A 58x62


 Spannzangenschlüssel
 Clamping wrench
 232



Copyright **EWS Tool Technologies**
 Weitergabe und Vervielfältigung dieser Unterlage,
 Verwertung und Mitteilung ihres Inhalts nicht
 gestattet, soweit nicht ausdrücklich zugestanden.
 Zuwiderhandlungen verpflichten zu Schadenersatz.

Benennung - Title	Technische Daten - Technical data
	M ₁ / M ₂ = 100 / 100 Nm n ₁ / n ₂ = 4 000 / 4 000 1/min i (N ₁ :N ₂) = 1:1

Benennung - Title
Radial Bohr und Fräskopf <i>Radial drilling and milling head</i>

name	date	Technische Änderungen vorbehalten! Subject to technical modifications!
A.Friedel	26.01.2012	
Nr.		
60.5032SQT28R		
MNR: 120832		IDENT: D-EWS-114789 -
Blatt - page		1 (1)

