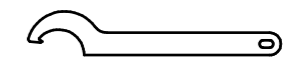
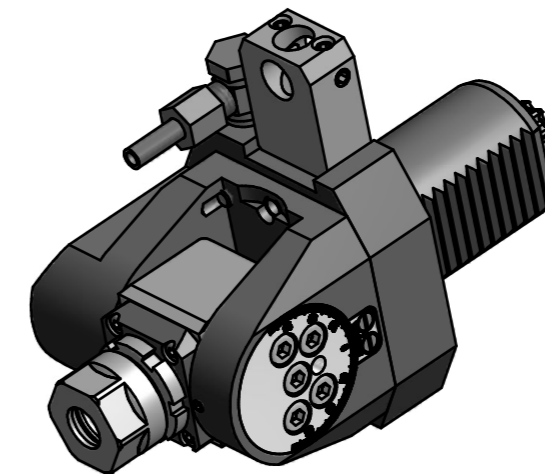
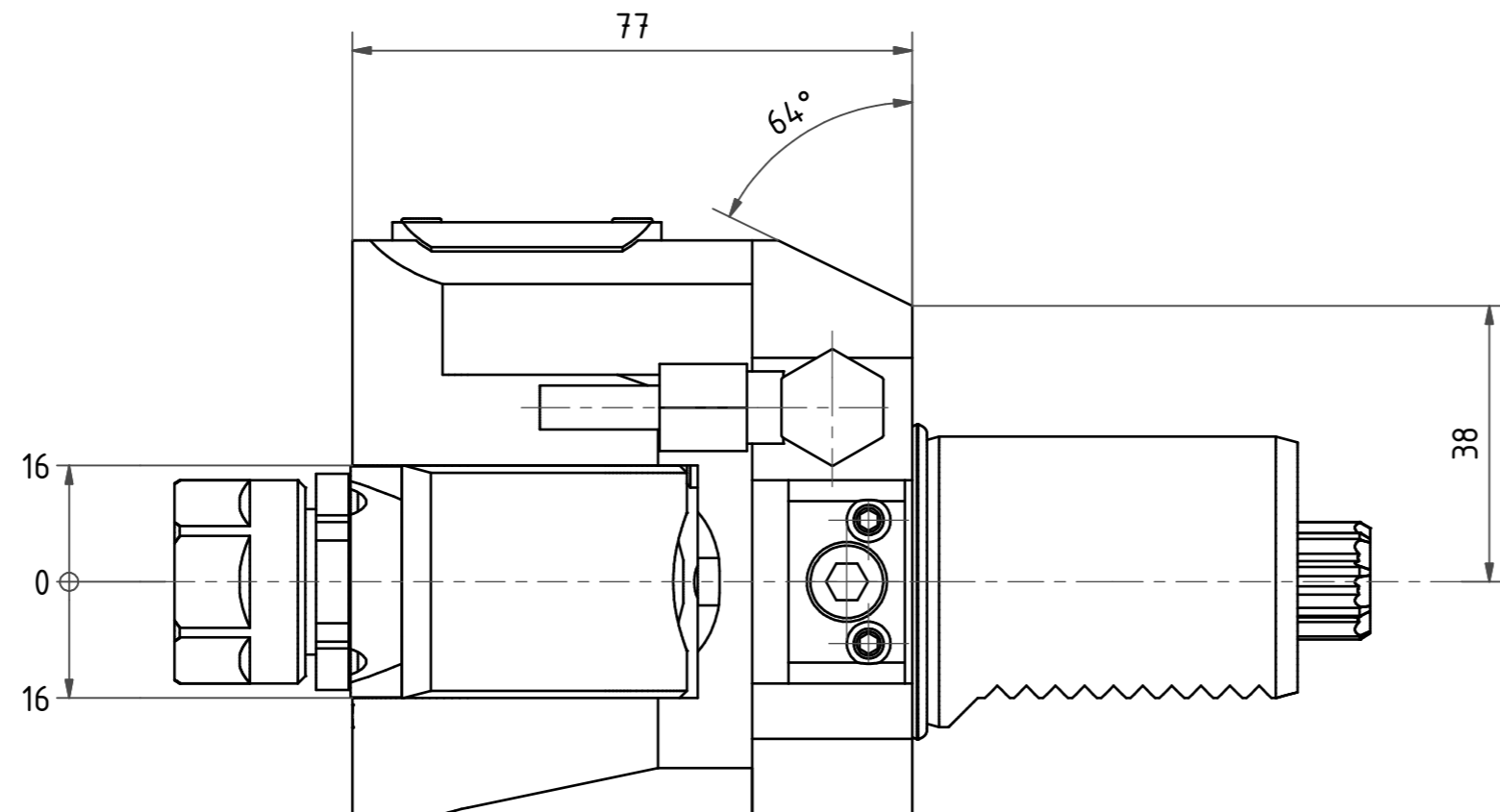
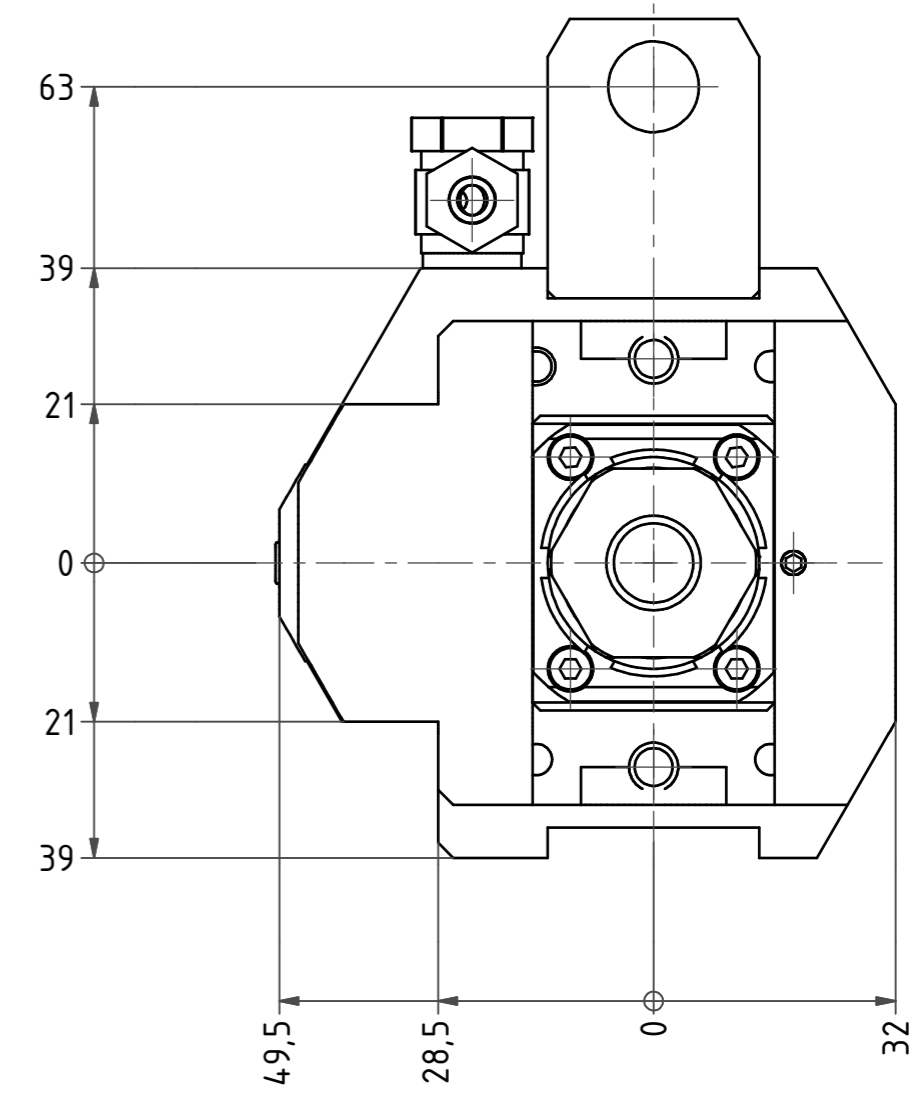
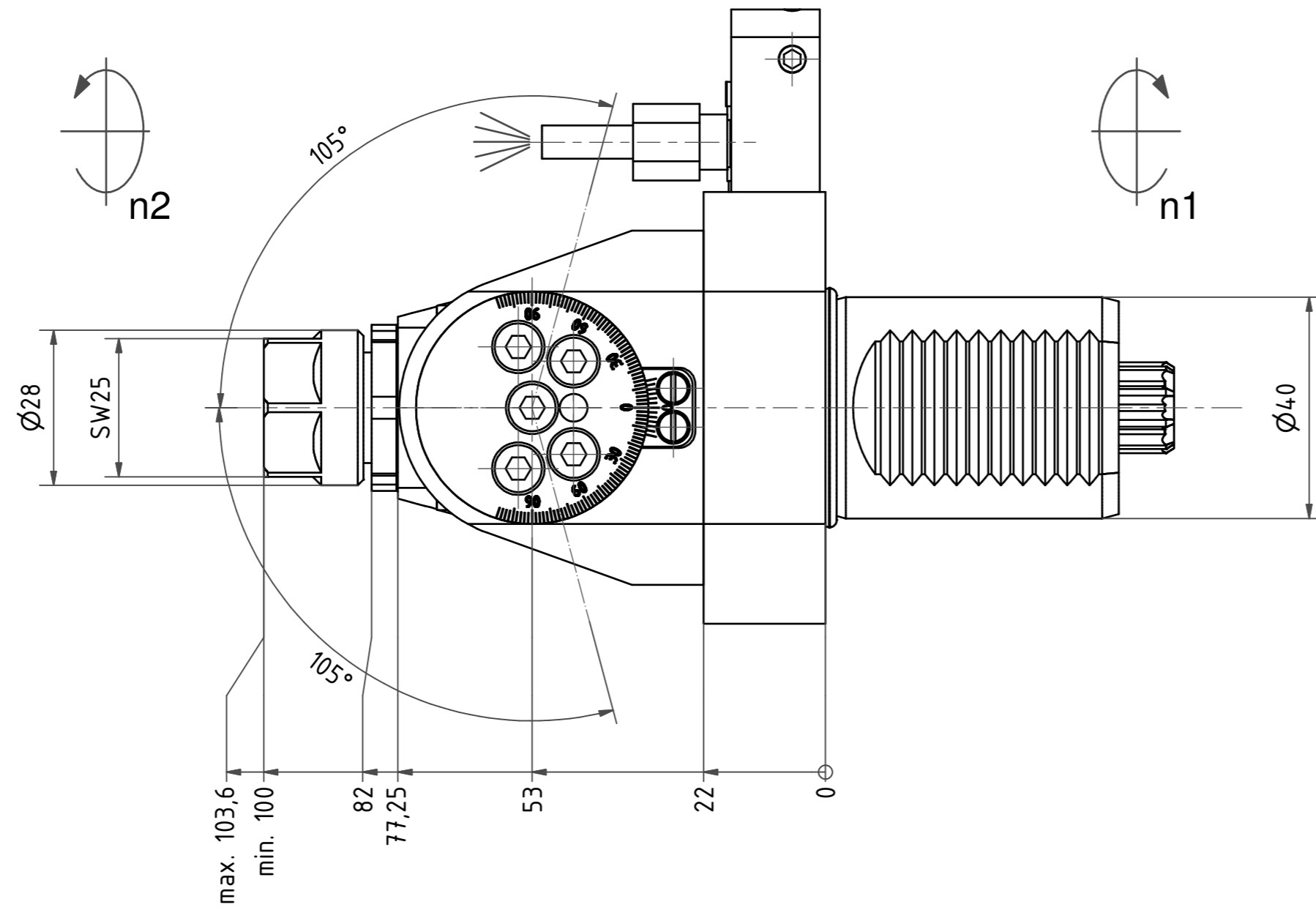


Spannzange / Collet ER16 DIN6499
 Spannbereich / Clamping range: 1,0 - 10,0

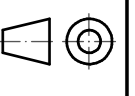
Gewindebohrzange / Tapping Collet
 ET-1-16 M1-M6



Hakenschlüssel
 mit Nase
 Hook wrench with
 nose end
 DIN1810 A 30x32

Copyright **EWS Tool Technologies**
 Weitergabe und Vervielfältigung dieser Unterlage,
 Verwertung und Mitteilung ihres Inhalts nicht
 gestattet, soweit nicht ausdrücklich zugestanden.
 Zuwiderhandlungen verpflichten zu Schadenersatz.

Bemerkung - Note	Technische Daten - Technical data		Benennung - Title	name date 26.07.2007	Technische Änderungen vorbehalten! Subject to technical modifications!
	M ₁ / M ₂ = 16 / 8 Nm n ₁ / n ₂ = 6000 / 12000 1/min i (N ₁ :N ₂) = 1:2				
			drawing Schmid		EWS Weigelt GmbH & Co. KG Maybachstr. 1 D-73966 Uhingen Tel. +49(0)7161/93040-10
			File: D-EWS-049036.idw		



DIN A2