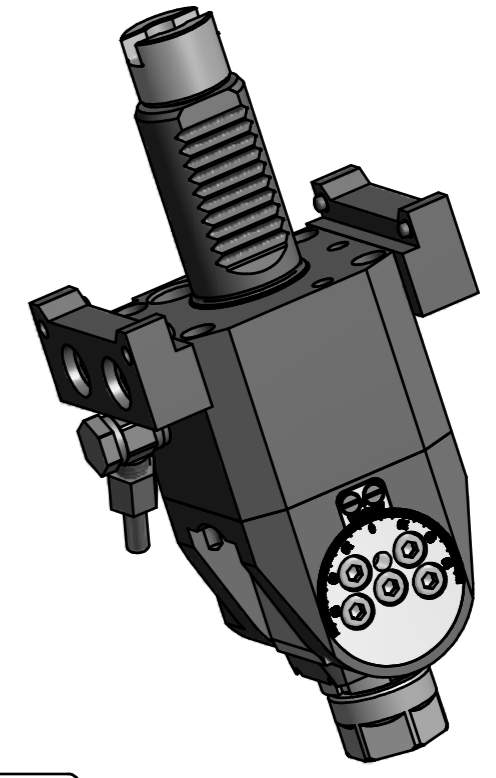
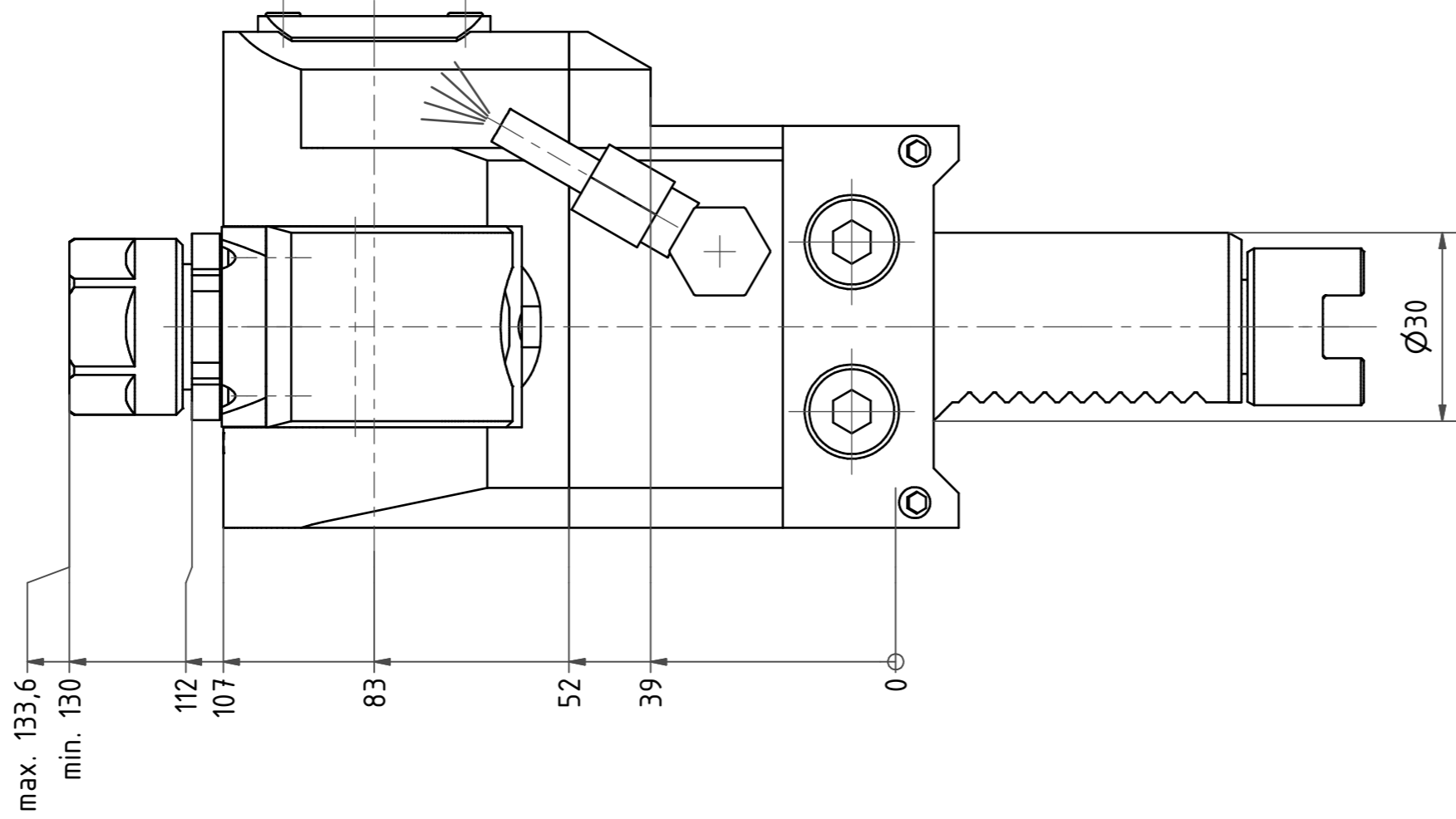
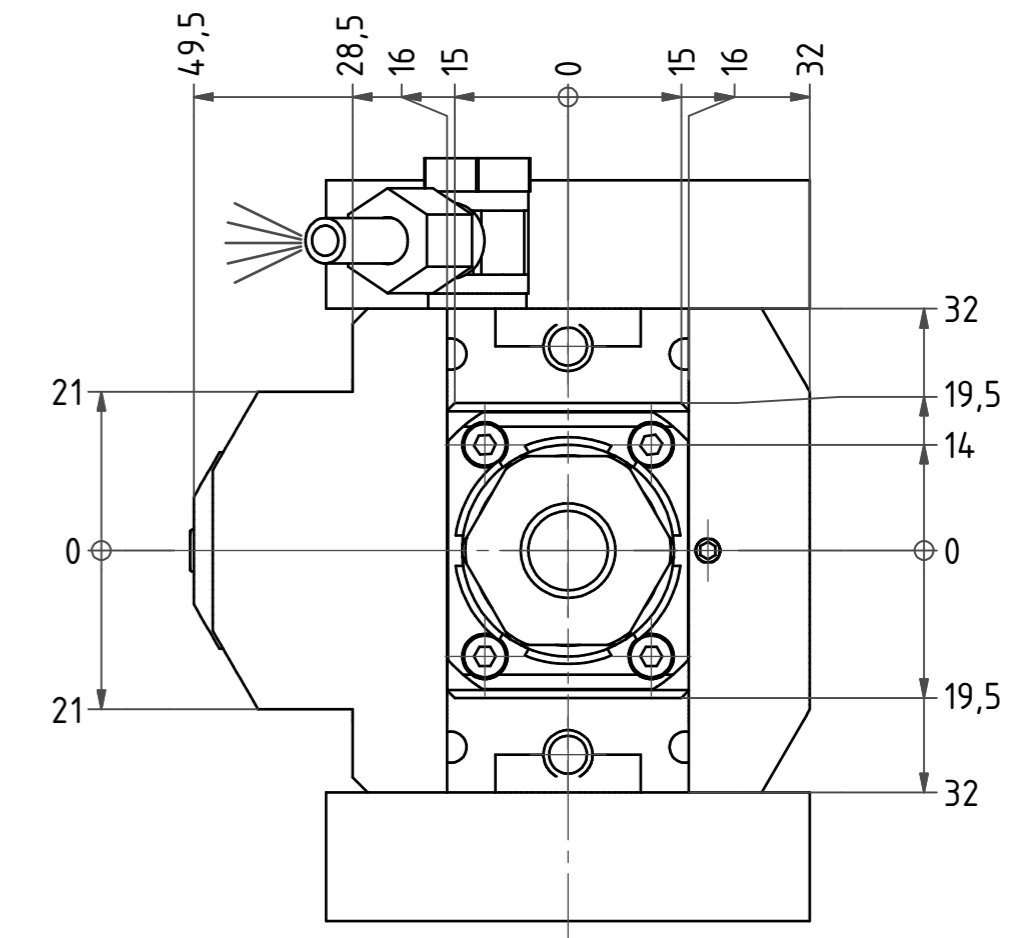
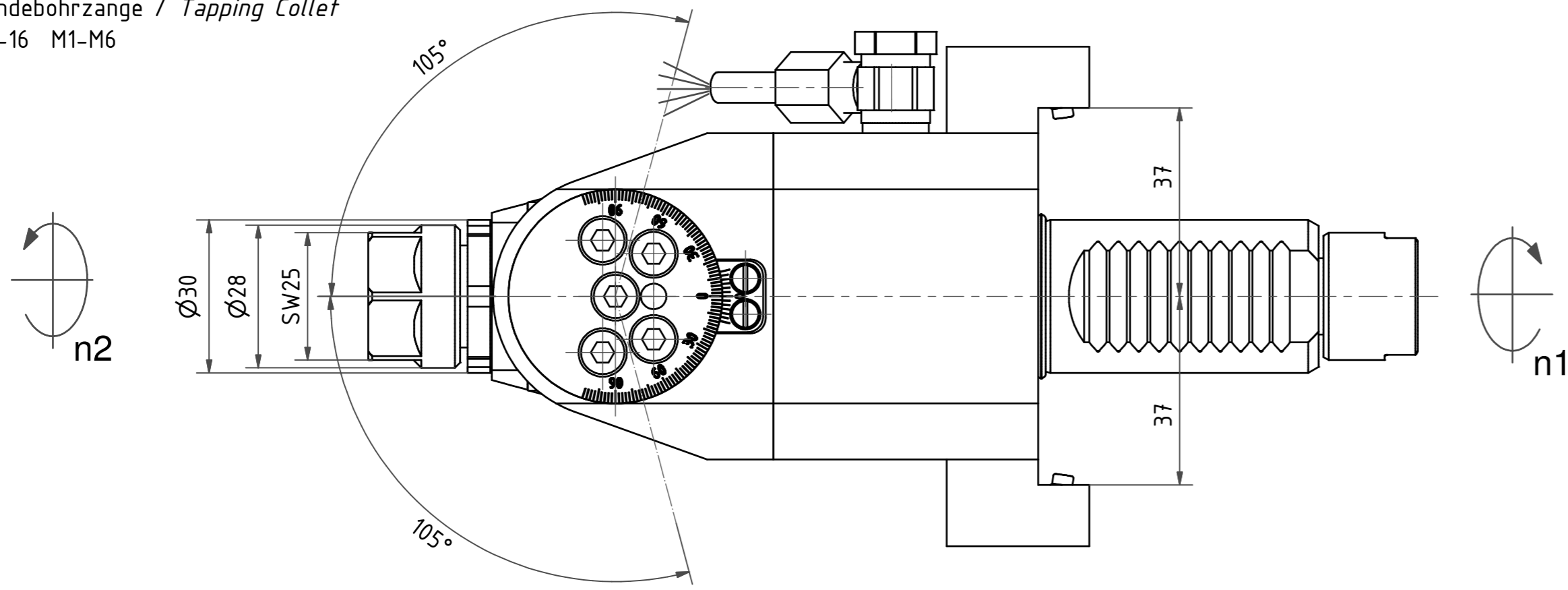


Spannzange / Collet ER16 DIN6499
 Spannbereich / Clamping range: 1,0 - 10,0

Gewindebohrzange / Tapping Collet
 ET-1-16 M1-M6



Hakenschlüssel
 mit Nase
 Hook wrench with
 nose end
 DIN1810 A 30x32

Copyright **EWS Tool Technologies**
 Weitergabe und Vervielfältigung dieser Unterlage,
 Verwertung und Mitteilung ihres Inhalts nicht
 gestattet, soweit nicht ausdrücklich zugestanden.
 Zuwiderhandlungen verpflichten zu Schadenersatz.

Bemerkung - Note	Technische Daten - Technical data		Benennung - Title	name date Technische Änderungen vorbehalten! Subject to technical modifications!
	M ₁ / M ₂ = 16 / 8 Nm n ₁ / n ₂ = 6000 / 12000 1/min i (N ₁ :N ₂) = 1:2			
EWS Tool Technologies <small>EWS Werkzeug GmbH & Co. KG Maybachstr. 1 D-72096 Ulm/lingen Tel. +49(0)7161/93040-100</small>			IDENT: D-EWS-103443 - Blatt - page 1 (1)	