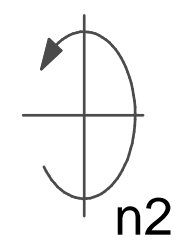


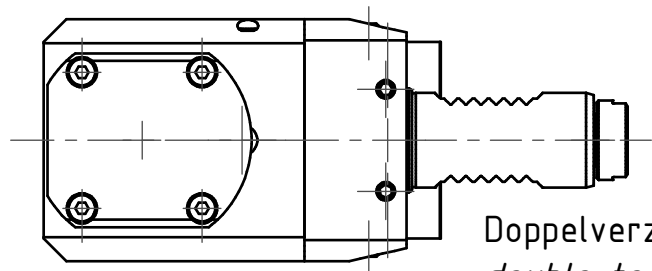
min. 61  
max. 64,6



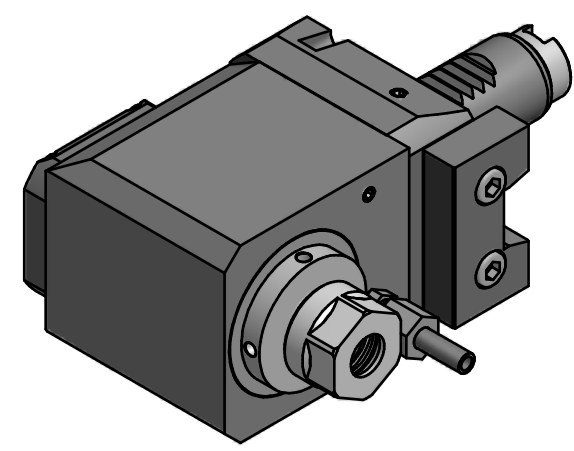
SW25  
Ø28

Spannzange / collet ER20 DIN6499  
Spannbereich / clamping range: 1,0 - 13,0

Gewindebohrzange / tapping collet  
ET-1-20 M2-M6



Doppelverzahnung Lizenz Traub  
double tooth system licence Traub



  
Hakenschlüssel  
mit Zapfen  
Hook wrench  
with fixed pin  
DIN1810 B 40x42

Copyright **EWS Tool Technologies**  
Weitergabe und Vervielfaeltigung dieser Unterlage,  
Verwertung und Mitteilung ihres Inhalts nicht  
gestattet, soweit nicht ausdrecklich zugestanden.  
Zuwiderhandlungen verpflichten zu Schadenersatz.

Bemerkung - Note	Technische Daten - technical data $M1 / M2 = 25 / 25 \text{ Nm}$ $n1 / n2 = 8000 / 8000 \text{ 1/min}$ $i (N1:N2) = 1:1$	Benennung - Title <b>Radial Bohr und Fräskopf</b> <b>Radial drilling and milling head</b>	<table border="1"> <tr> <td>name</td> <td>date</td> </tr> <tr> <td>Theiss</td> <td>09.03.2015</td> </tr> </table>	name	date	Theiss	09.03.2015	Technische Aenderungen vorbehalten! Subject to technical modifications! Nr. <b>60.2516G200RLV</b> DIN A3 MNR: 121822 IDENT: D-EWS-174677 - Blatt - page 1 (1)
name	date							
Theiss	09.03.2015							