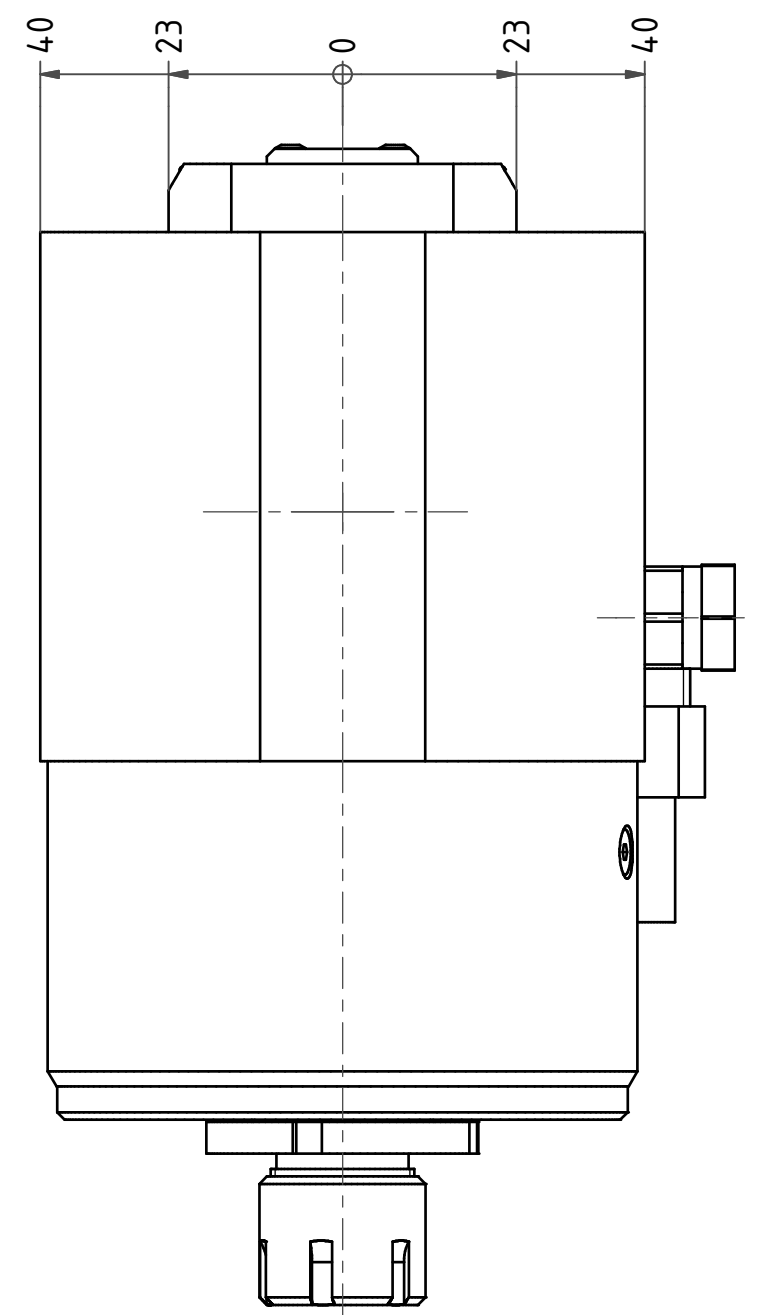
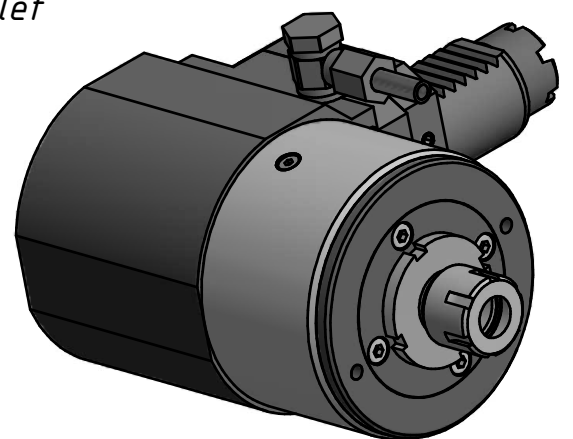


Spannzange / Collet ER16 DIN6499  
 Spannbereich / Clamping range: 1,0 - 10,0

Gewindebohrzange / Tapping Collet  
 ET-1-16 M1-M6






Hakenschlüssel  
 mit Nase  
 Hook wrench with  
 nose end  
 DIN1810 A 36x38

Spannzangenschlüssel  
 Clamping wrench  
 216 M

Fettschmierung mit Klüber Isoflex NCA 15  
 Alle 100 Betriebsstunden mit ca. 1cm<sup>3</sup> Fett nachschmieren  
 Grease lubrication with Klüber Isoflex NCA 15  
 relubricate every 100 operating hours with about 1cm<sup>3</sup> of grease

Copyright **EWS Tool Technologies**  
 Weitergabe und Vervielfaeltigung dieser Unterlage,  
 Verwertung und Mitteilung ihres Inhalts nicht  
 gestattet, soweit nicht ausdruücklich zugestanden.  
 Zuwiderhandlungen verpflichten zu Schadenersatz.

Bemerkung - Note	Technische Daten - technical data Weight = 4.939 [kg] Torque max. (M1/M2) = 25 / 5 [Nm] Speed max. (n1/n2) = 4800 / 24000 [1/min] Gear ratio (i)=n1:n2 = 1:5	Benennung - Title <b>Radial Bohr und Fräskopf</b> <i>Radial drilling and milling head</i>	 EWS Weigele GmbH & Co. KG Maybachstr. 1 D-73066 Uthingen www.ews-tools.de	Technische Aenderungen vorbehalten! Subject to technical modifications! IDENT: D-EWS-127853	 REV: A/- MNR. <b>150302</b>	
			Nr. - No. <b>60.3016TOEMRI15</b>			